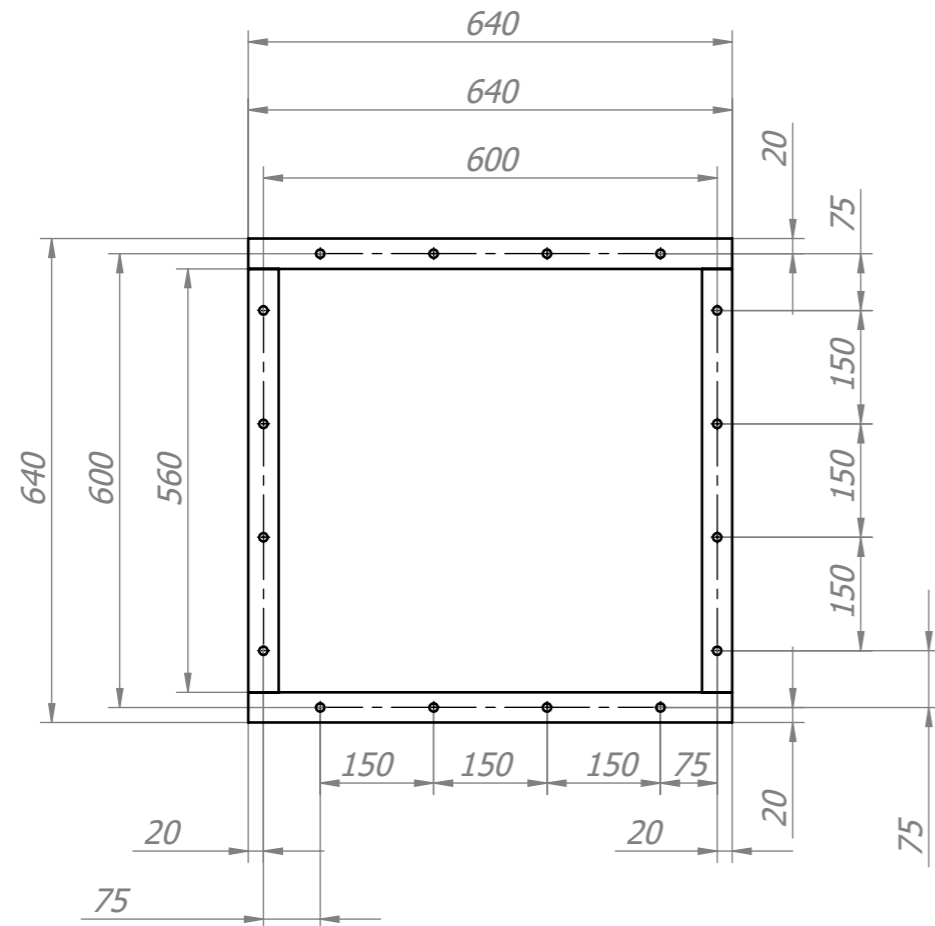
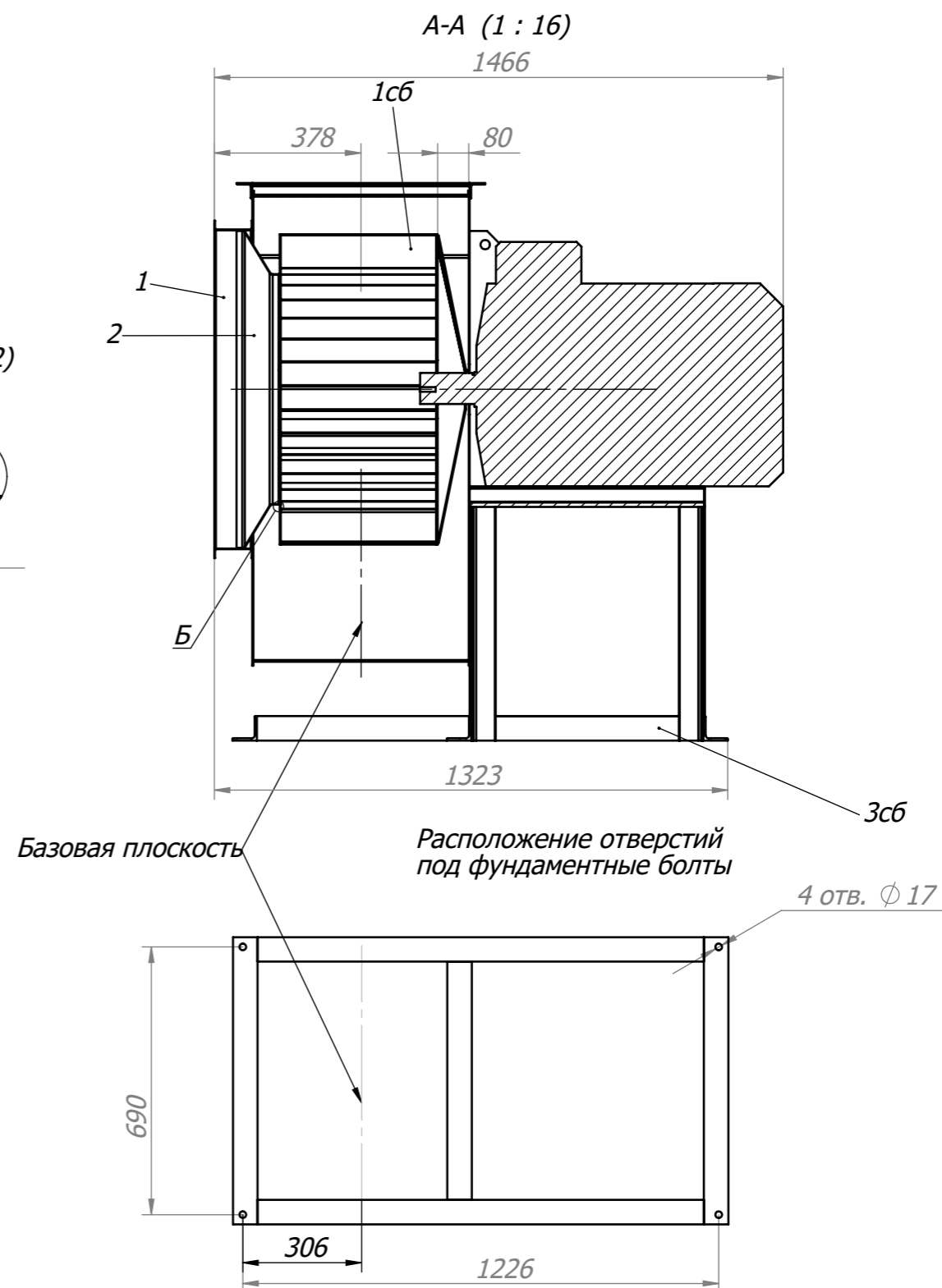
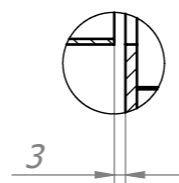


Выходная рамка



Б (1 : 2)



1. Неуказанные предельные отклонения размеров: Н14; h14/ IT14/2.
2. Сварные швы зачистить, металлические брызги удалить
3. \* Размер для справок

Вентилятор радиальный ВЦ 14-46 №8

|          |      |          |       |      |   |           |          |         |
|----------|------|----------|-------|------|---|-----------|----------|---------|
| Изм      | Лист | № докум. | Подп. | Дата | ВЦ 14-46 №8 00.01.01 СБ<br>вентилятор Сх1 Пр0 | Лит.      | Масса    | Масштаб |
| Разраб.  |      |          |       |      |   |           | 275      |         |
| Пров.    |      |          |       |      |   | Лист 1    | Листов 1 |         |
| Т.контр. |      |          |       |      | Сборочный                                     | ЗАО "ВВЗ" |          |         |
| Н.контр. |      |          |       |      |   |           |          |         |
| Утв.     |      |          |       |      |   |           |          |         |