

Перв. примен.

Справ. №

Подп. и дата

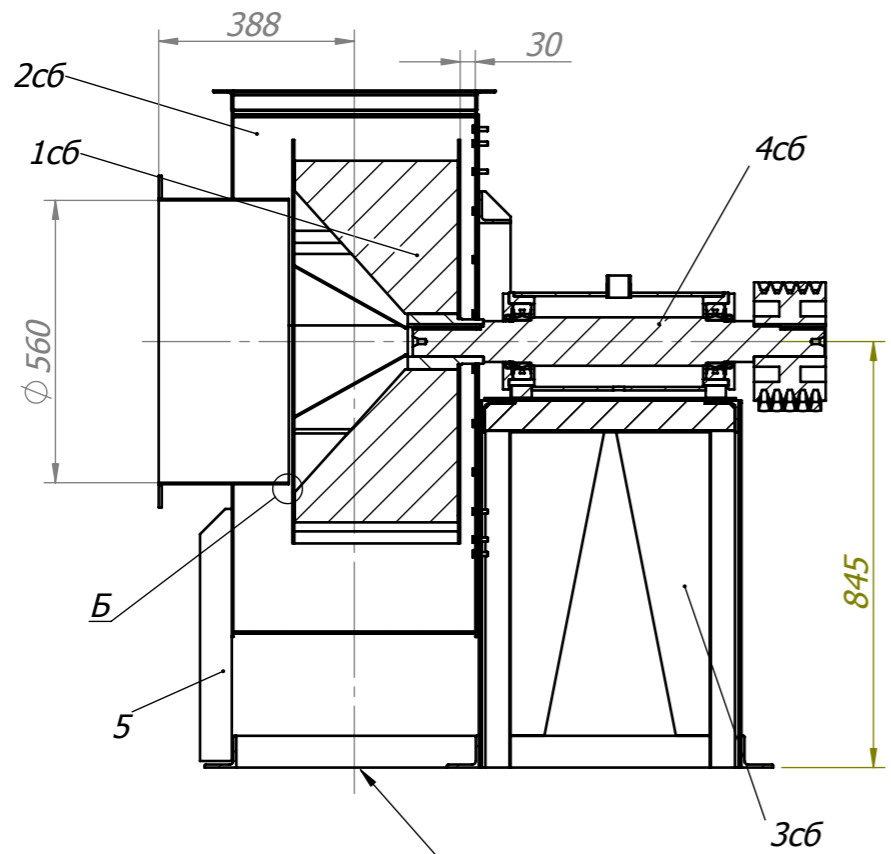
Изм. № дубл.

Взам. инв. №

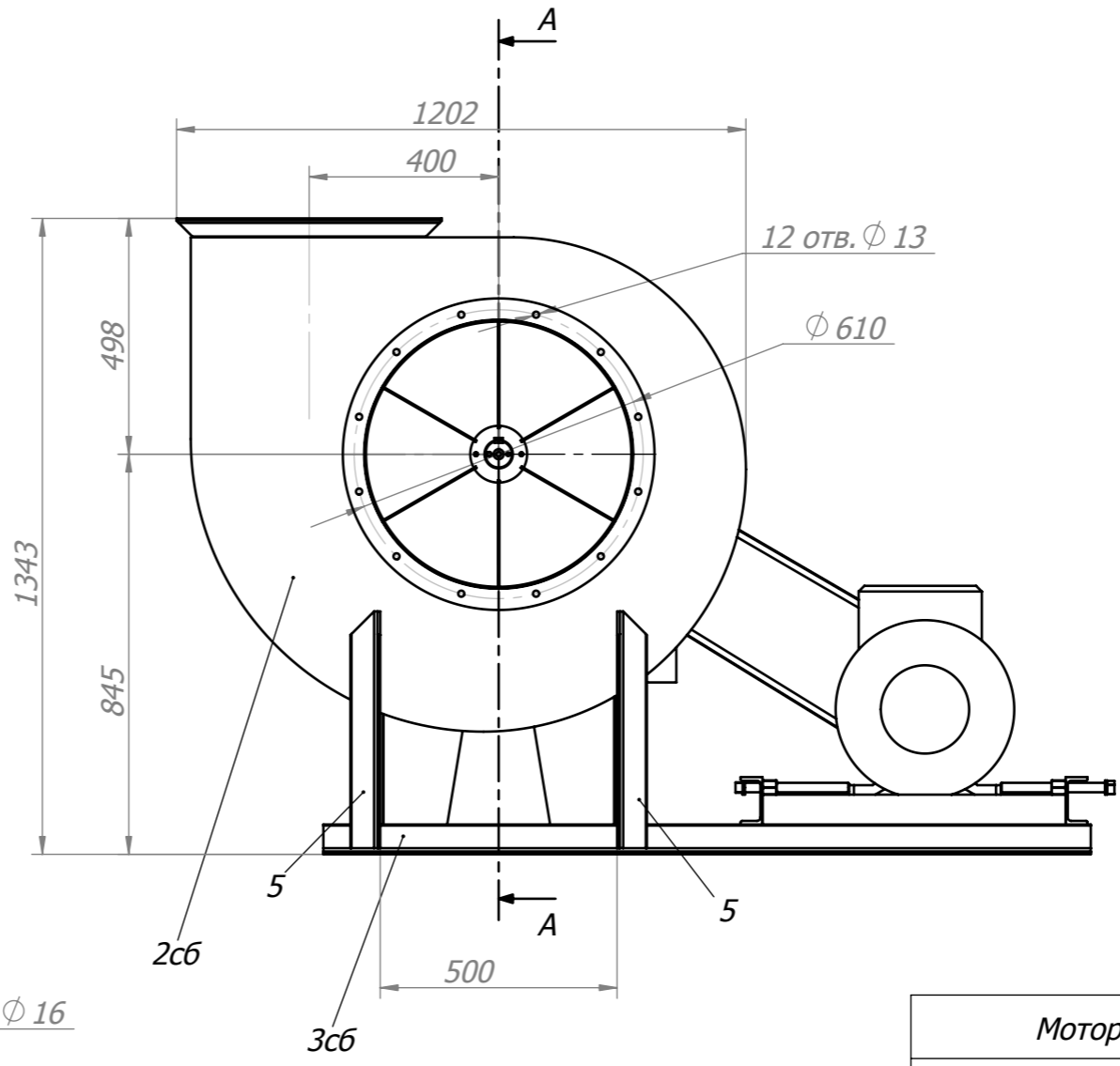
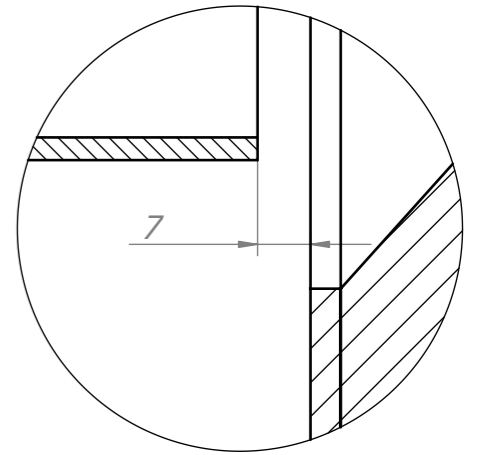
Подп. и дата

Изм. № подл.

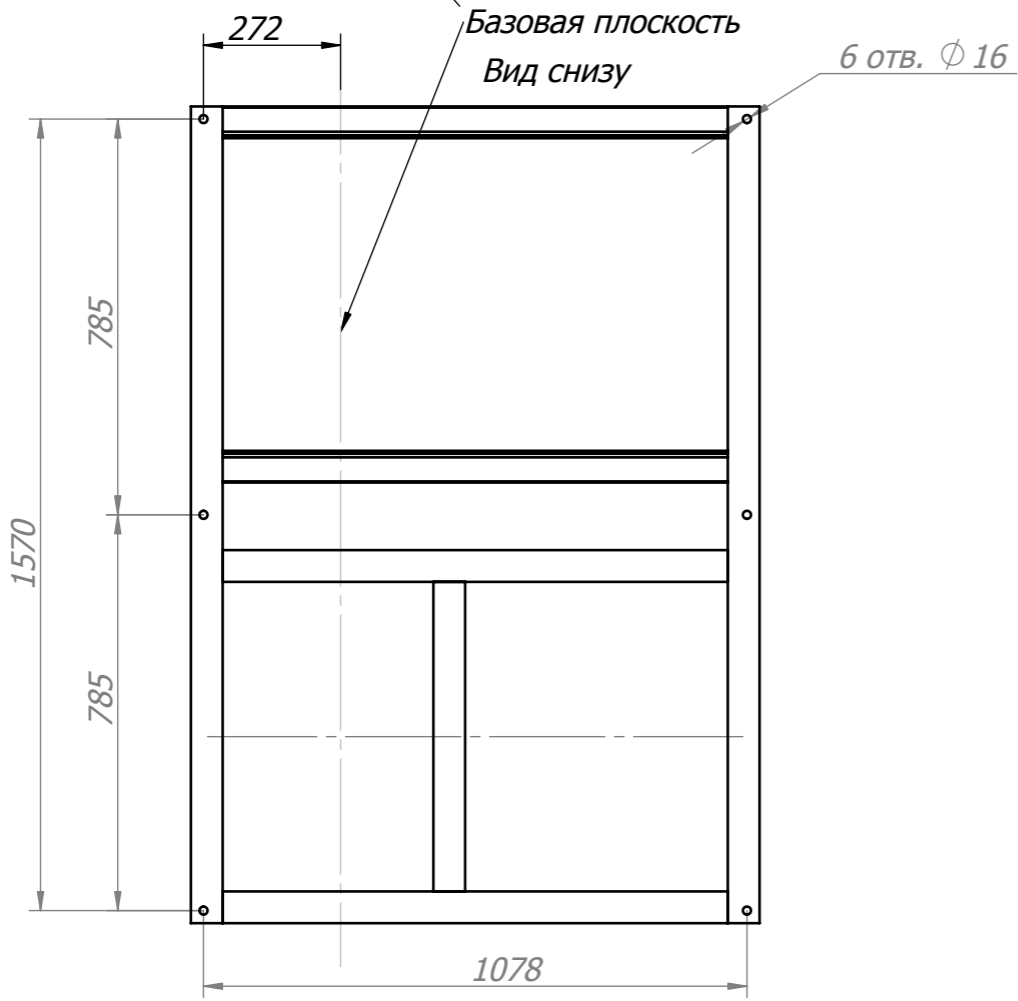
A-A (1 : 15)



Б (1 : 1)



Базовая плоскость Вид снизу



Мотор	Масса, кг
AIP 160M4	610
AIP 180S4	625
AIP 180M4	655
AIP 200M4	675
AIP 200L2	715

1. Неуказанные предельные отклонения размеров: H14; h14l IT14/2.
2. Сварные швы зачистить, металлические брызги удалить
3. * Размер для справок

Изм.	Лист	№ докум.	Подп.	Дата
Разраб.				
Проб.				
Т.контр.				
Н.контр.				
Утв.				

Вентилятор центробежный пылевой ВЦП 7-40 №8		
Изм.	Масса кг	Масштаб
ВЦП 7-40 №8 00.05.01-05 СБ		1:15
Лист	Листов	1
Сборочный		ЗАО "ВВЗ"