

Перв. примен.

Справ. №

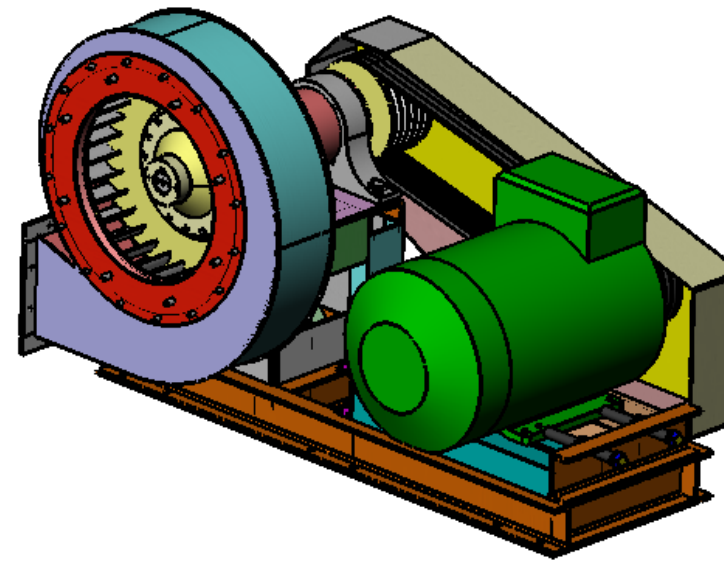
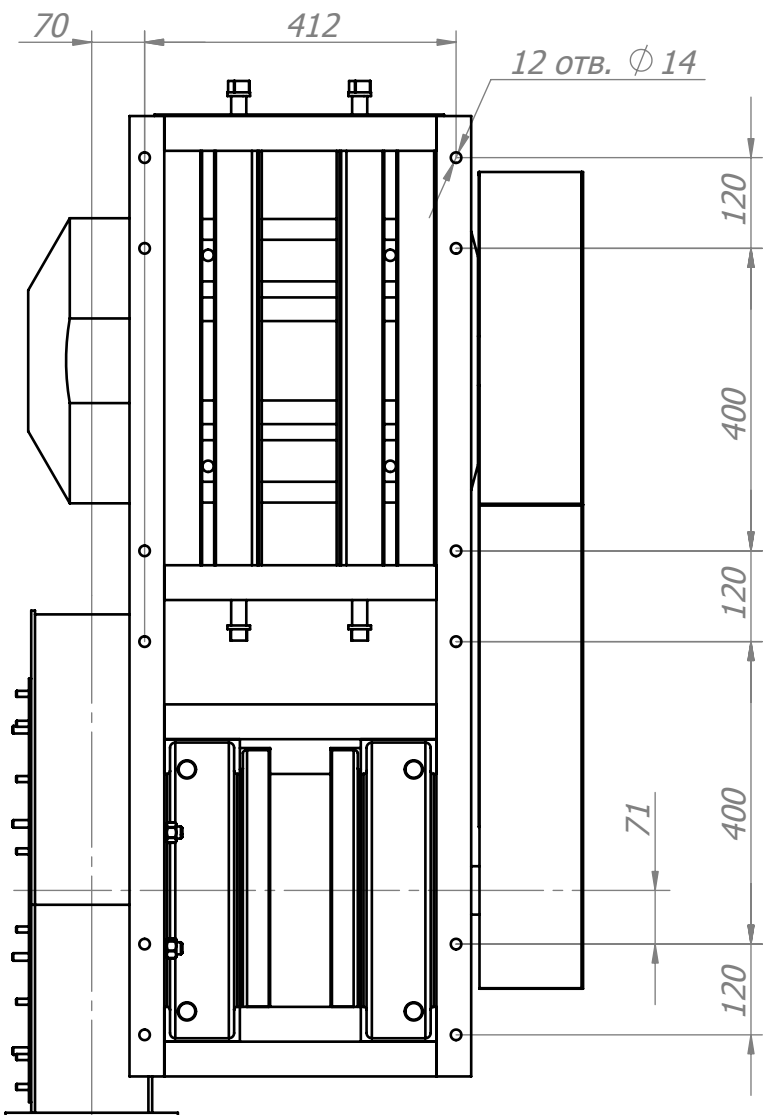
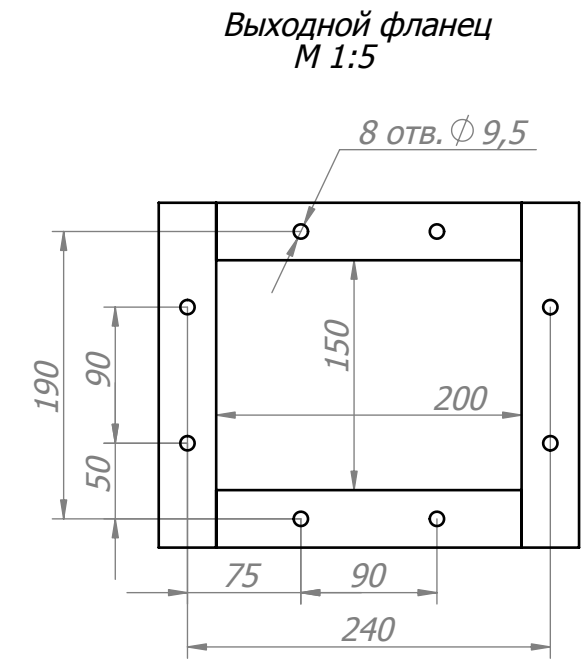
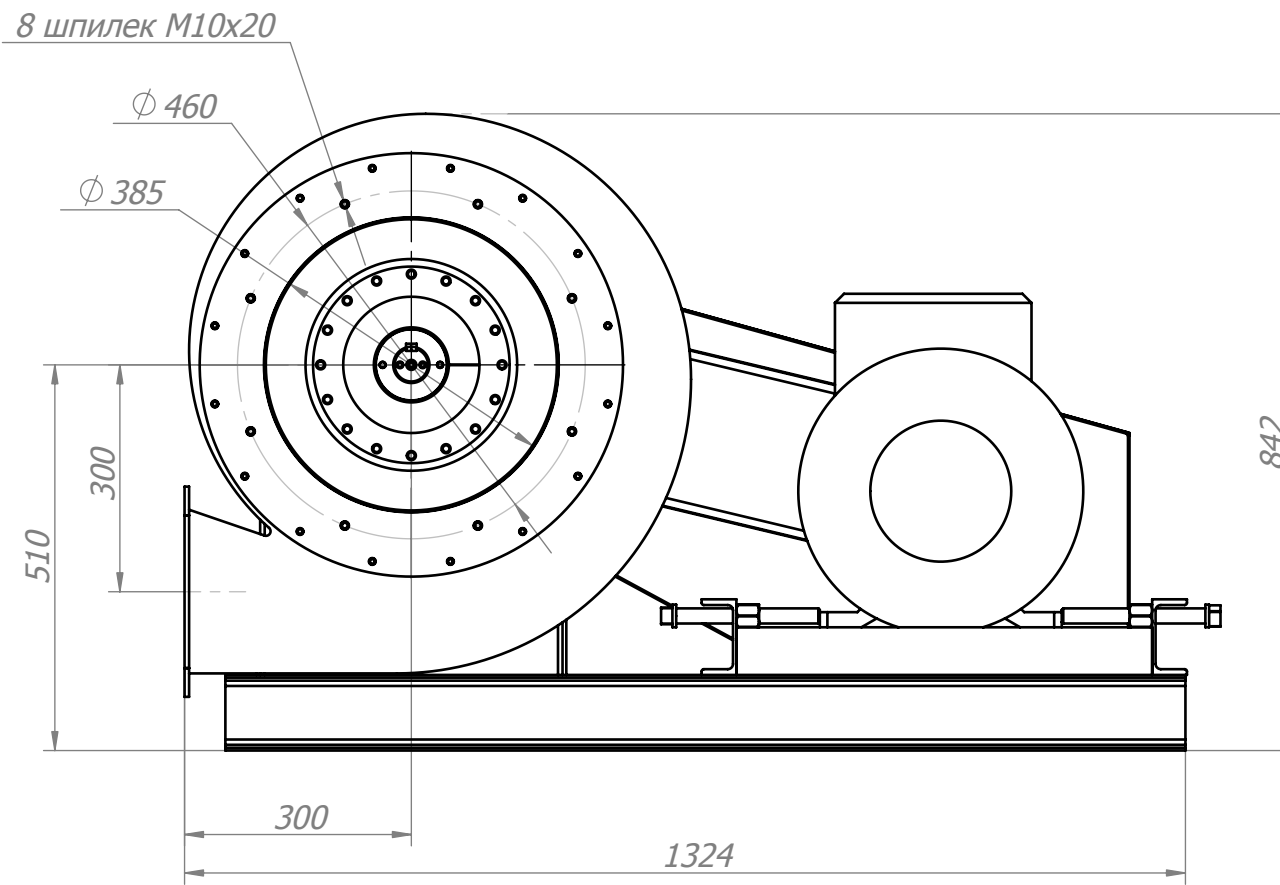
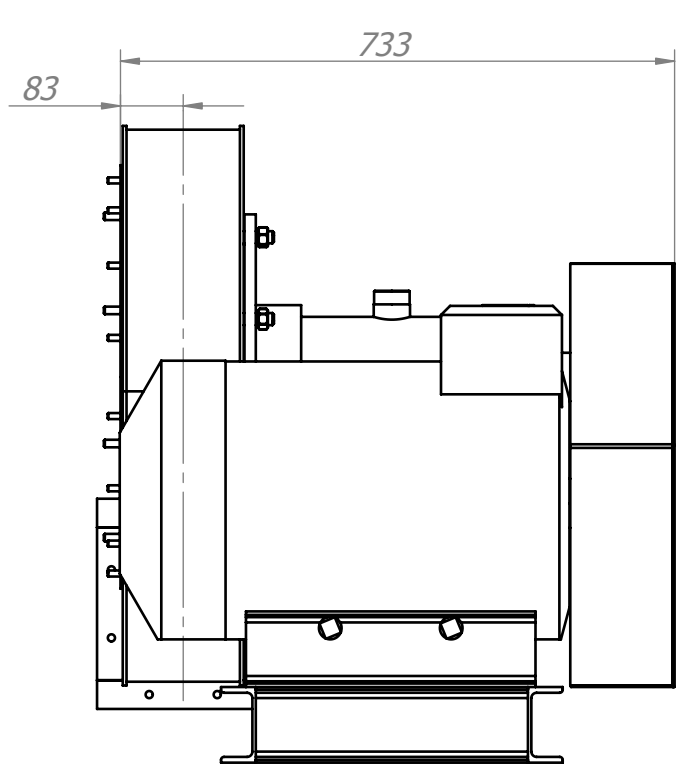
Подп. и дата

Инв. № дубл.

Взам. инв. №

Подп. и дата

Инв. № подл.



Двигатель	Масса, кг
АИР 180S2 22 кВт x 3000	440
АИР 180M2 30 кВт x 3000	480

Изм.	Лист	№ докум.	Подп.	Дата
Разраб.				
Проб.				
Т.контр.				
Н.контр.				
Утв.				

Вентилятор центробежный ВР 12-26 №5			
Изм.	Лист	Масса кг	Масштаб
			1:10
Лист 1	Листов 1		
Габаритные и присоединительные размеры			ЗАО "ВВЗ"