

Перв. примен.

Справ. №

Подп. и дата

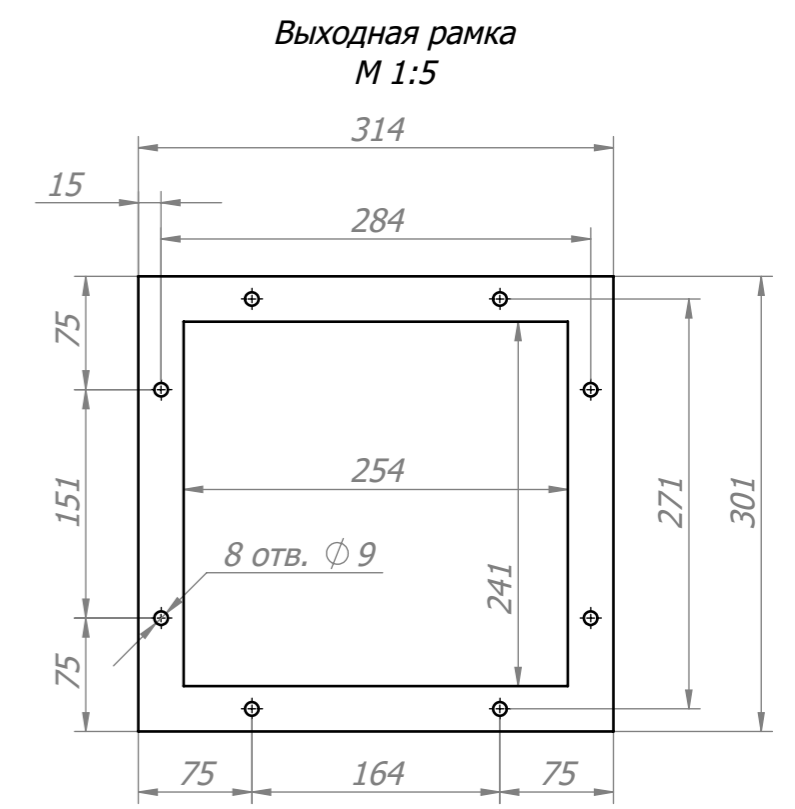
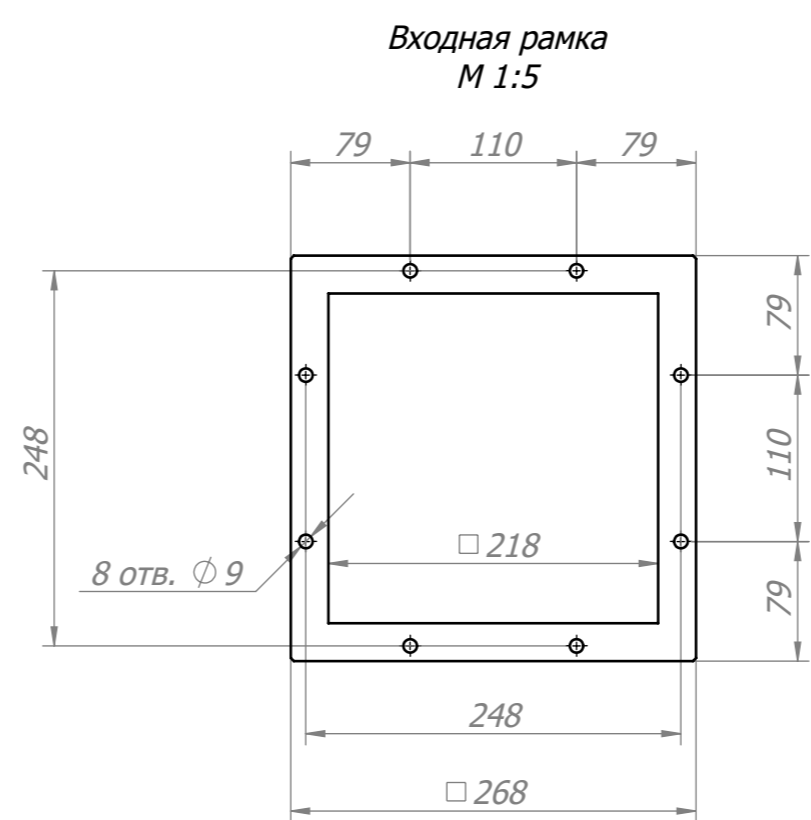
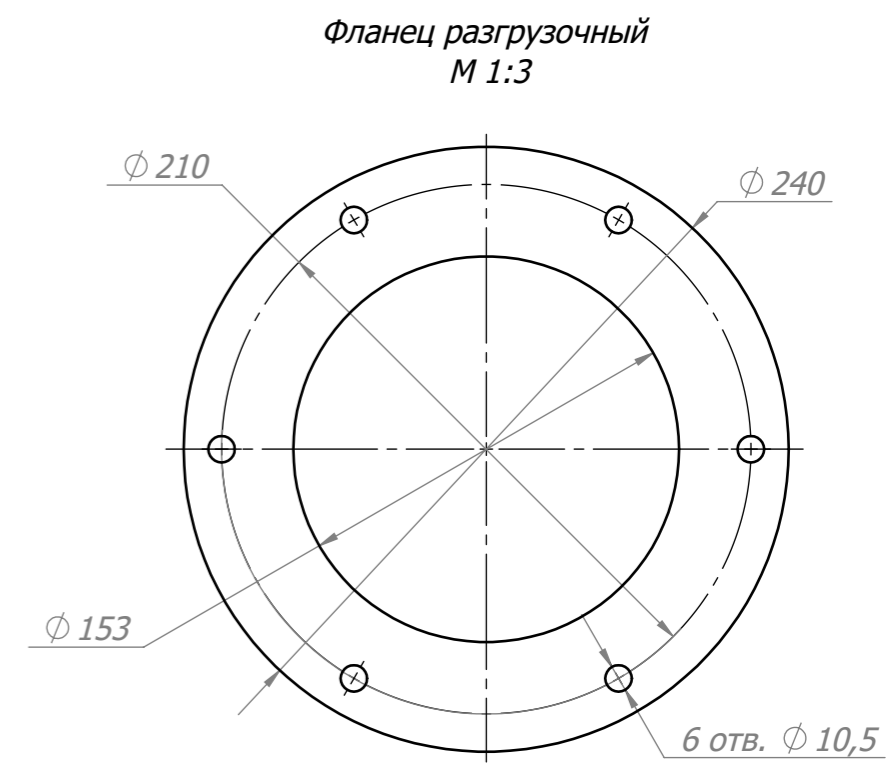
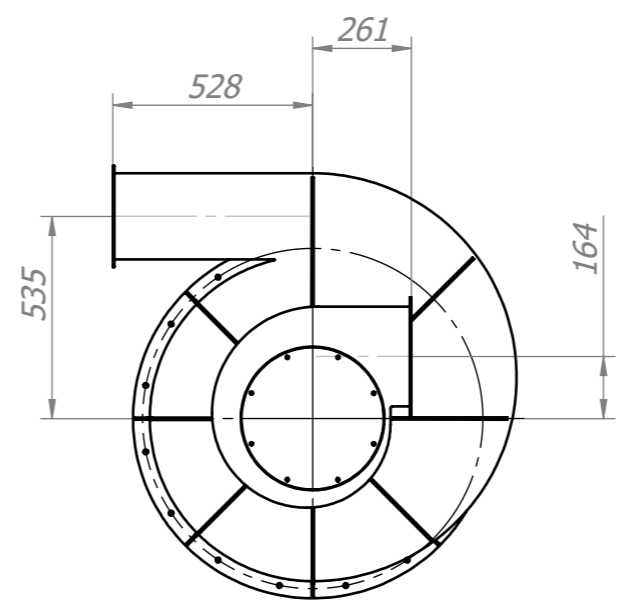
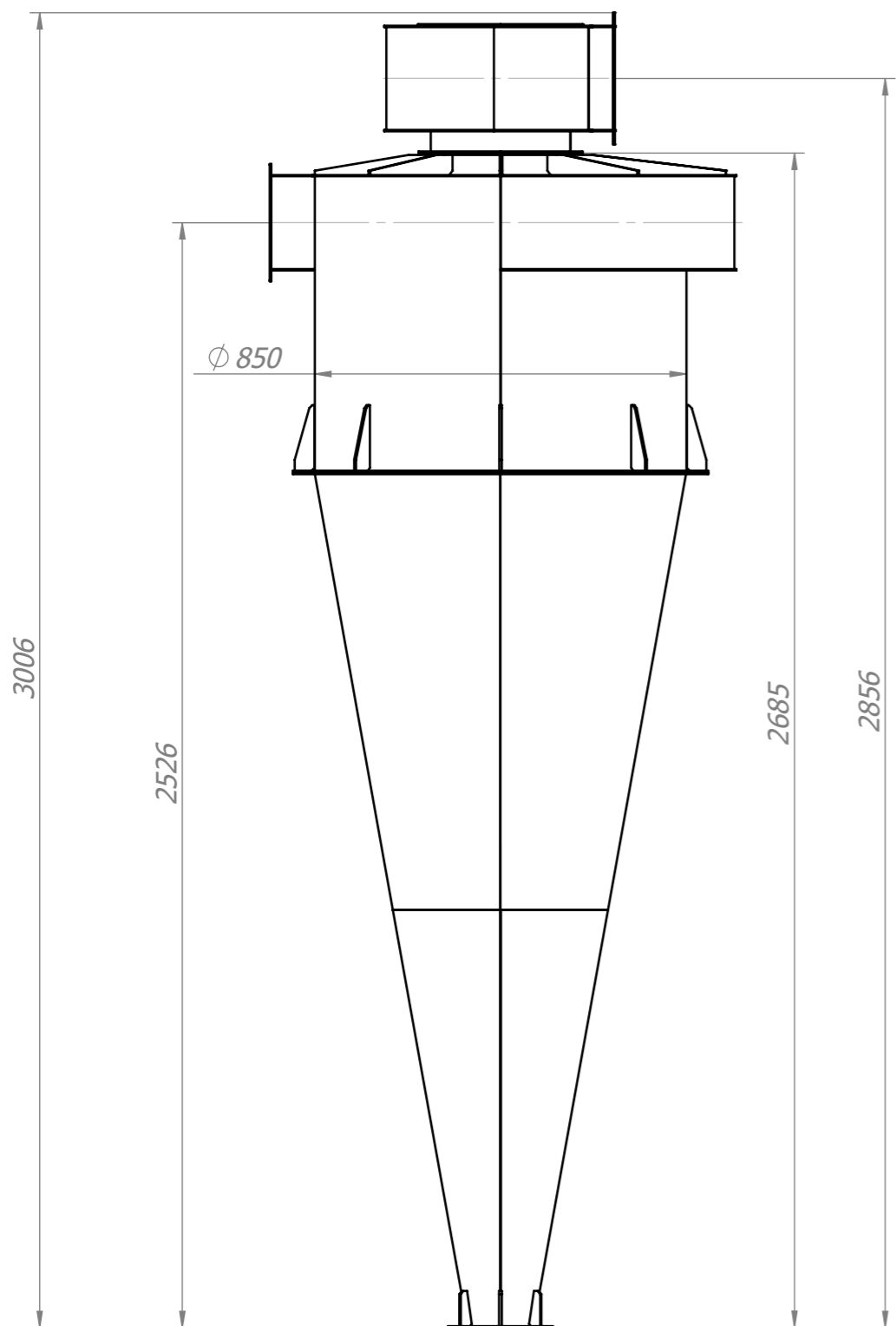
№ дубл.

Подп. и дата

№ подл.

Взам. инв. №

Инв. инв. №



| | | | | |
|----------|------|---------------|-------|------|
| Изм. | Лист | № докум. | Подп. | Дата |
| | | Сергеев С. В. | | |
| Разраб. | | | | |
| Пров. | | | | |
| Т.контр. | | | | |
| Н.контр. | | | | |
| Утв. | | | | |

| | | |
|--|----------|------------------|
| УЦ 38-850 | | |
| Лит. | Масса кг | Масштаб |
| | 200 | 1:15 |
| Лист | Листов | 1 |
| Габаритные и присоединительные размеры | | ЗАО "ВВЗ" |

Копировал:

Формат А3