

Перв. примен.

Справ. №

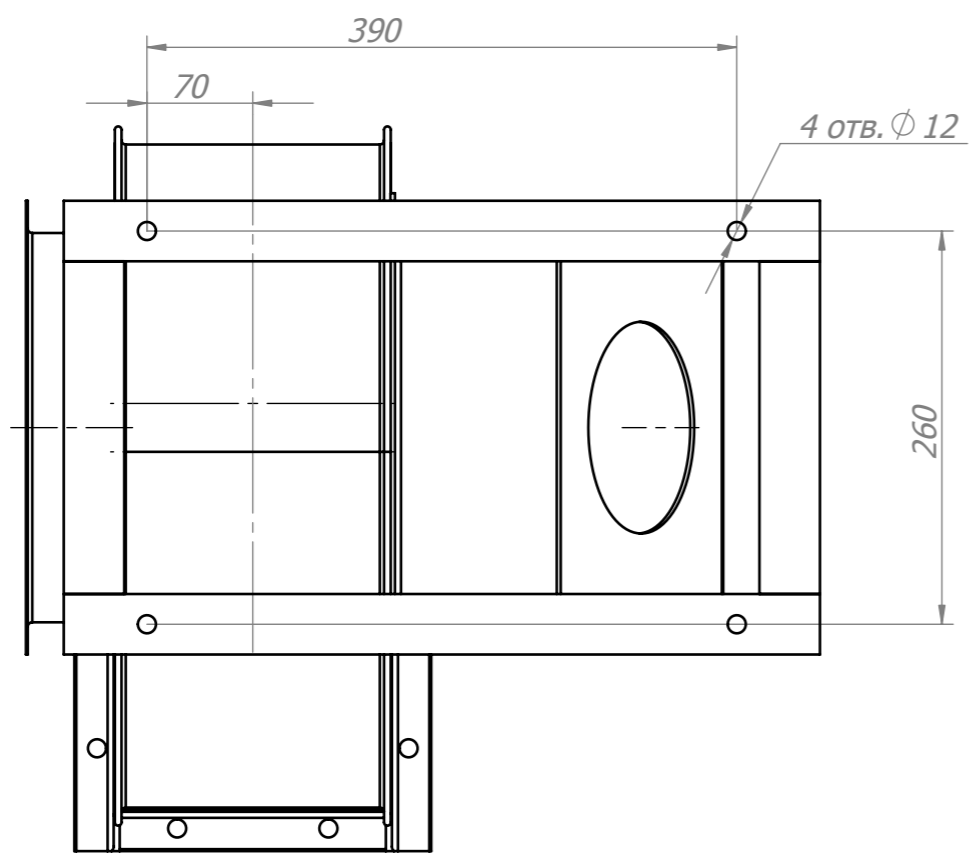
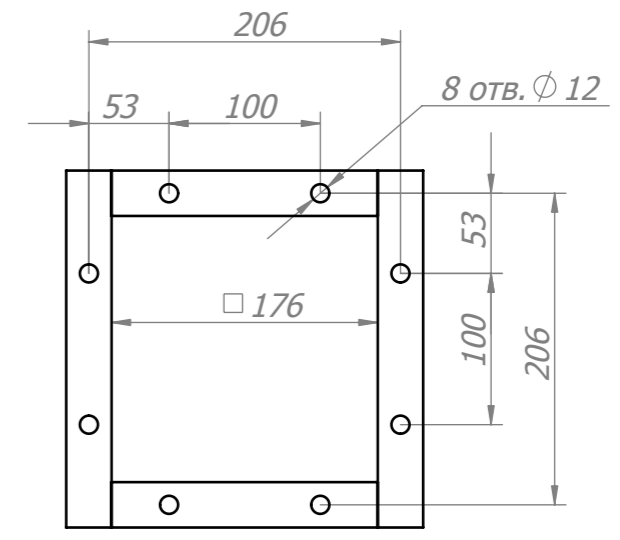
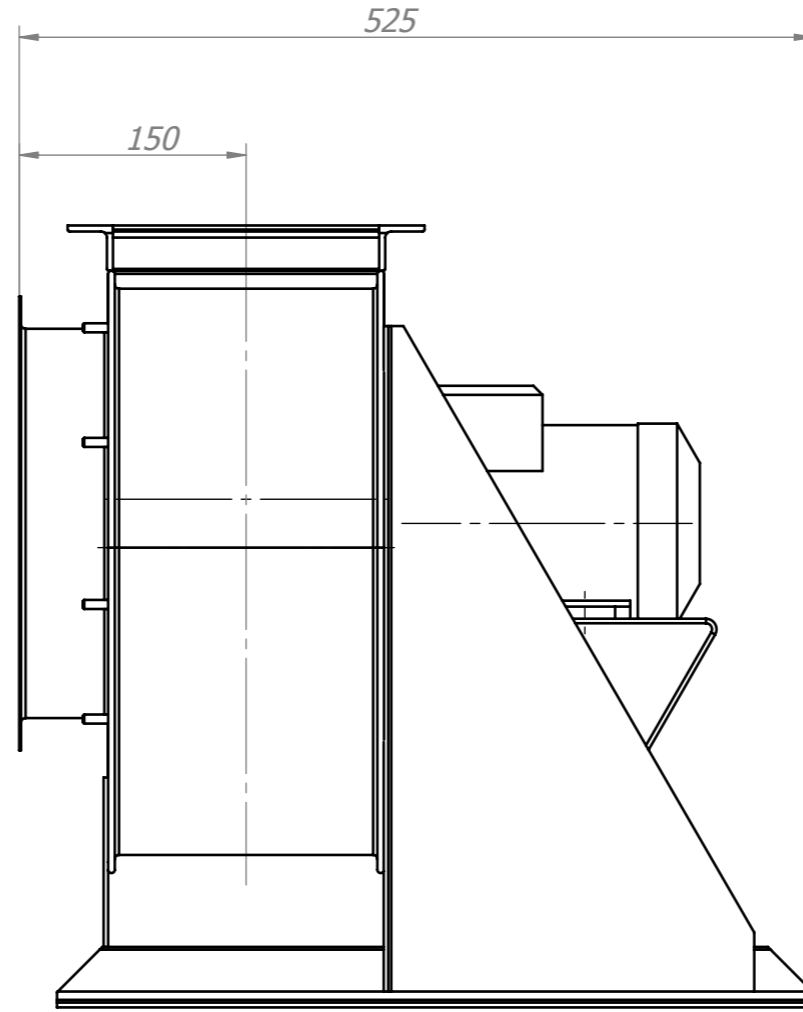
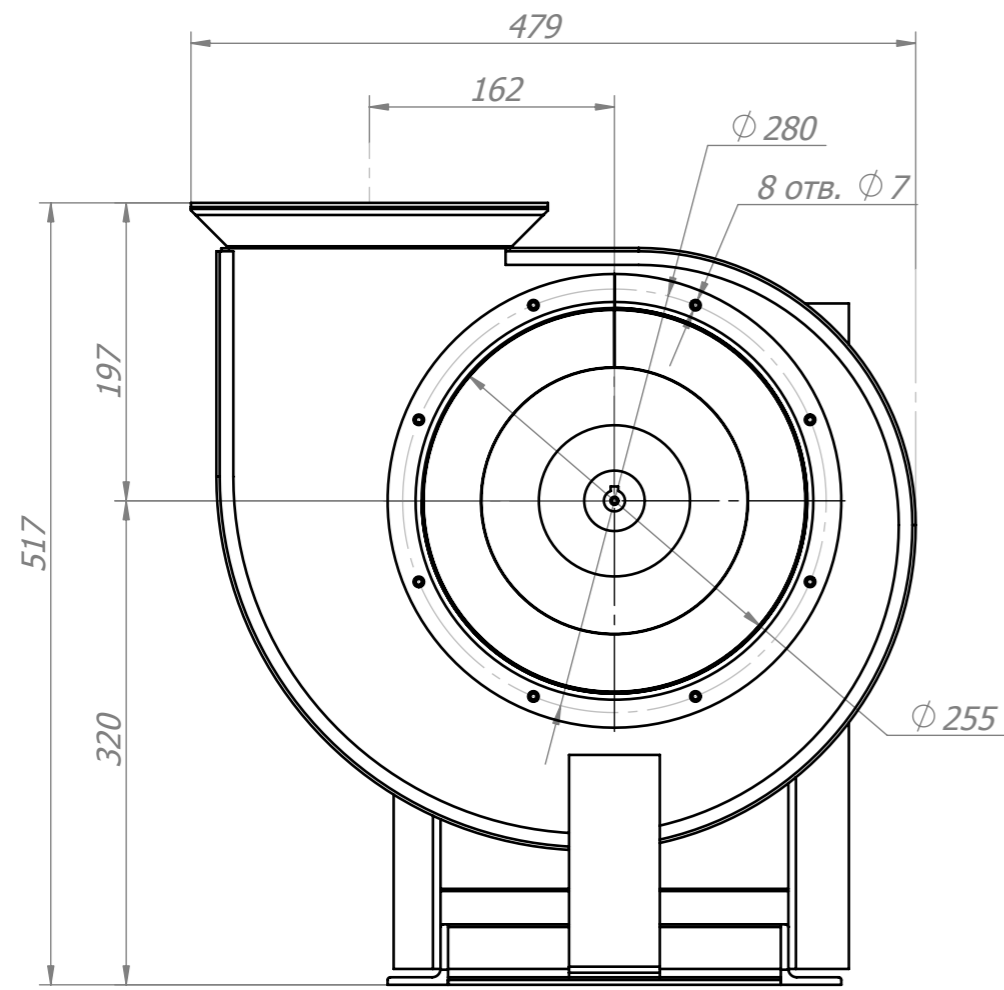
Подп. и дата

Инв. № дубл.

Взам. инв. №

Подп. и дата

Инв. № подл.



Мотор	М, кг
АИР 56	27
АИР 63	29
АИР 71	35

Изм.	Лист	№ докум.	Подп.	Дата
Разраб.				
Проб.				
Т.контр.				
Н.контр.				
Утв.				

**Вентилятор радиальный ВР 80-75 №2.5**

**ВР 80-75 №2.5 00.01.01 ГИП  
вентилятор Сх1**

**Габаритные и  
присоединительные размеры**

Лист	1	Листов	1
------	---	--------	---

**ЗАО "ВВЗ"**