

Перв. примен.

Справ. №

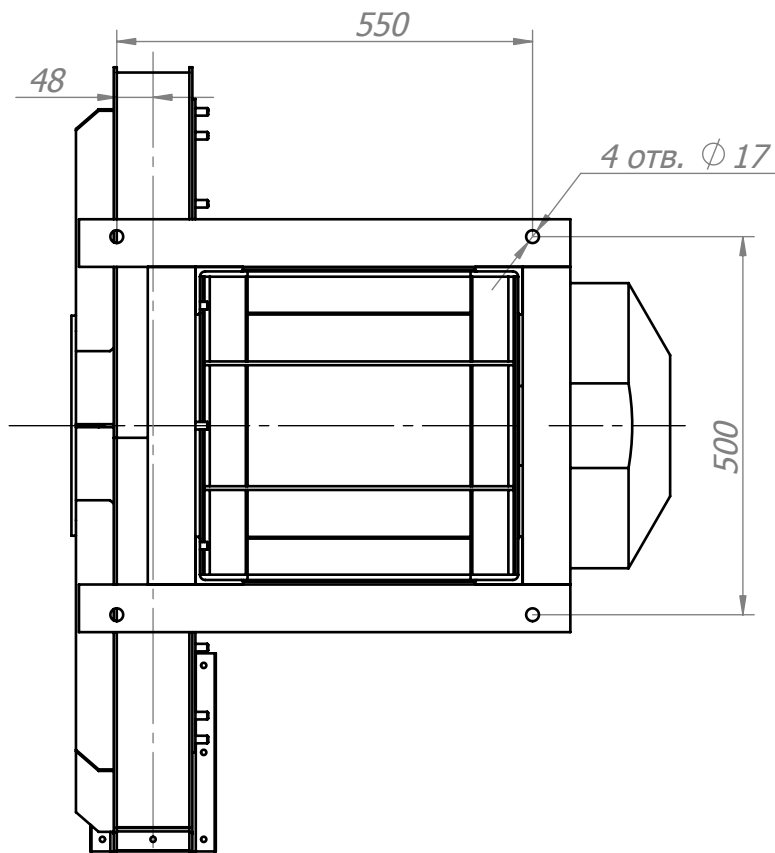
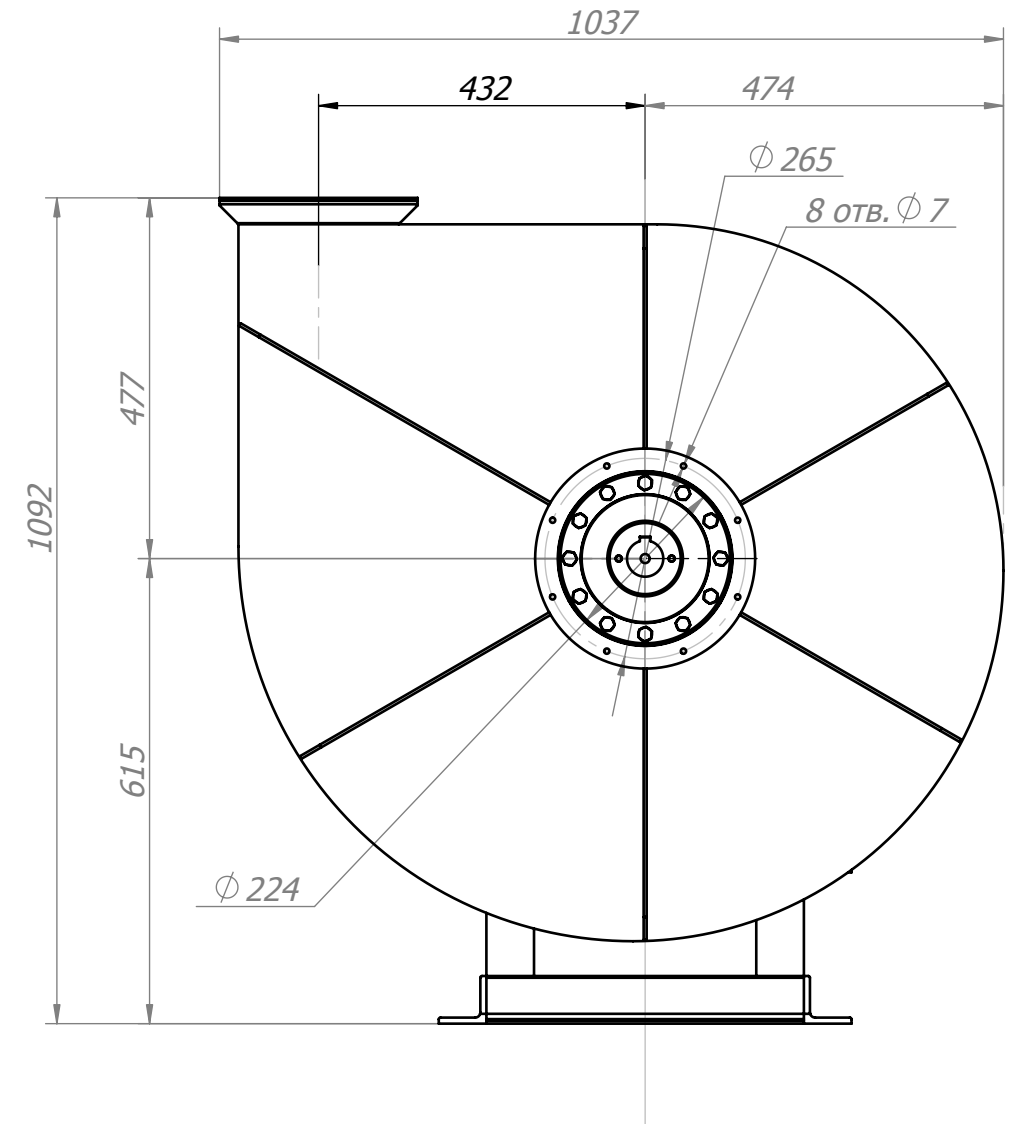
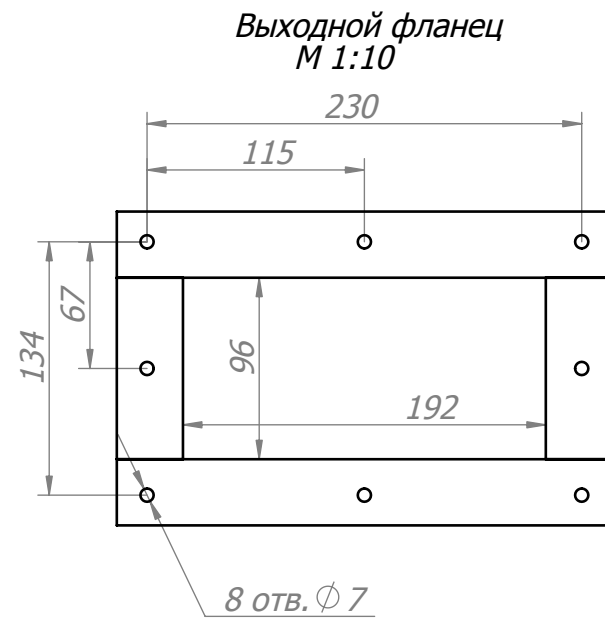
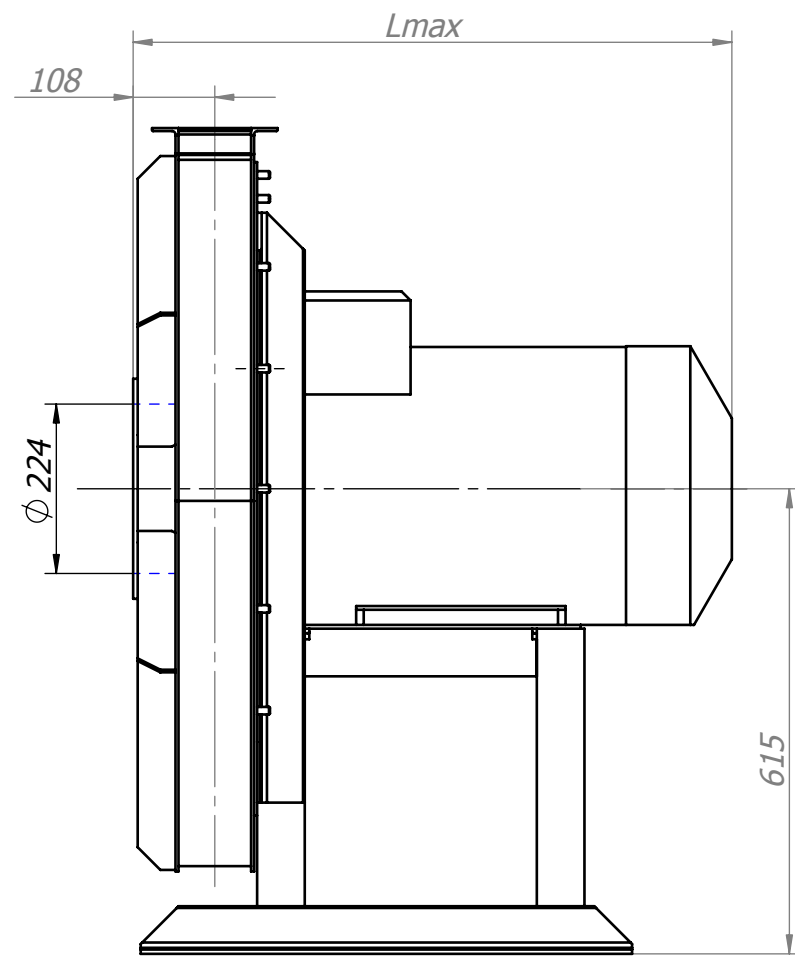
Подп. и дата

Инв. № дубл.

Взам. инв. №

Подп. и дата

Инв. № подл.



Мотор	L_{max} , мм	М, кг
АИР100S4 3кВт х 1500	515	198
АИР180М2 30 кВт х 3000	795	363

1. Неуказанные предельные отклонения размеров: Н14; h14/ IT14/2.
2. Сварные швы зачистить, металлические брызги удалить
3. * Размер для справок

Изм.	Лист	№ докум.	Подп.	Дата
Разраб.				
Проб.				
Т.контр.				
Н.контр.				
Утв.				

Вентилятор радиальный высокого давления
ВР 140-15 №8

ВР 140-15 №8 00.01.01 ГИП
вентилятор правый Сх1

Габаритные и
присоединительные размеры

Лист	Масса кг	Масштаб
		1:10
Лист	Листов	1

ЗАО "ВВЗ"