

Перв. примен.

Справ. №

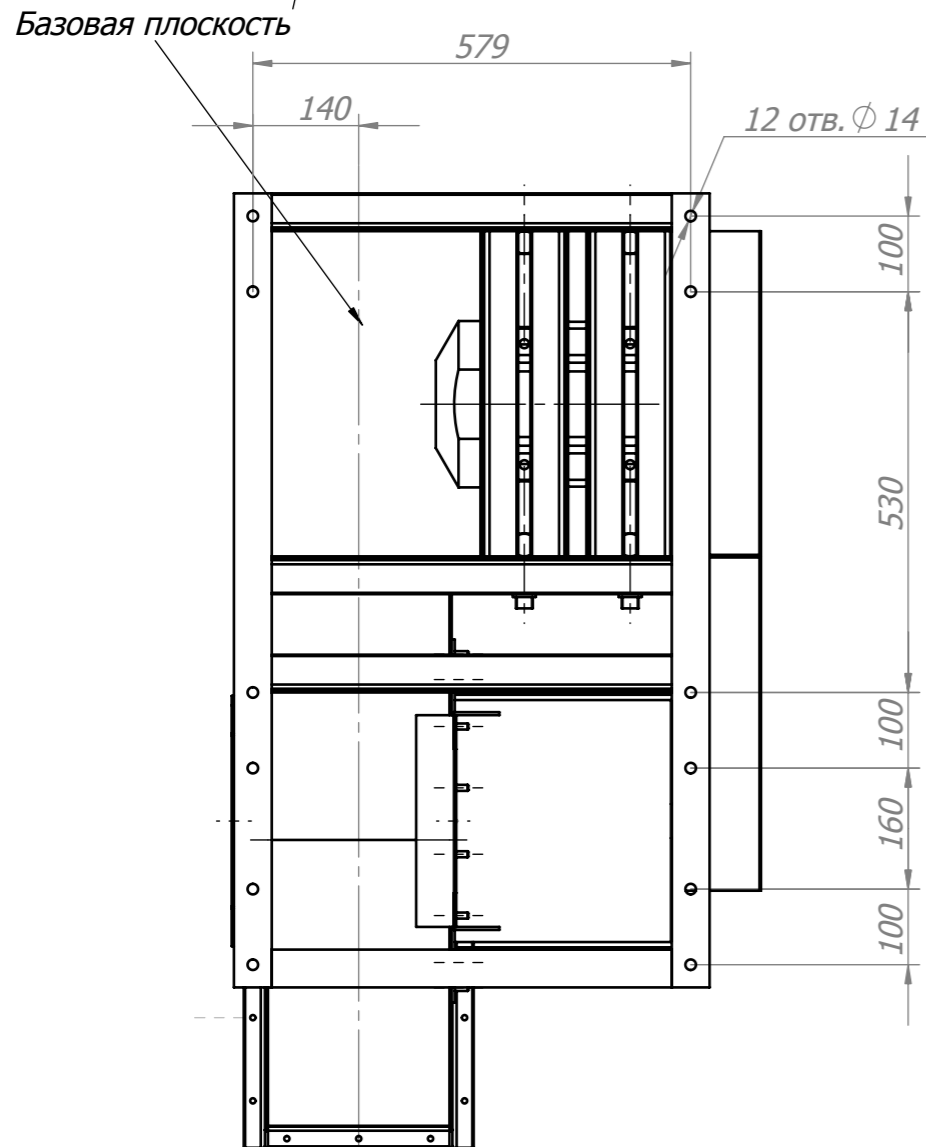
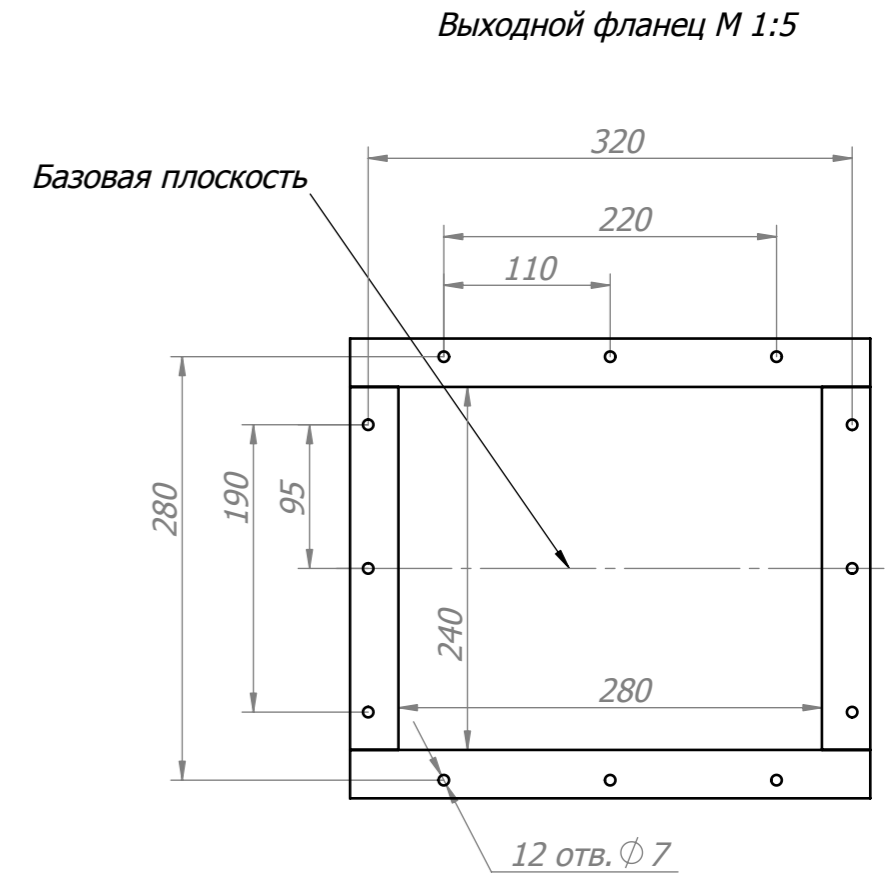
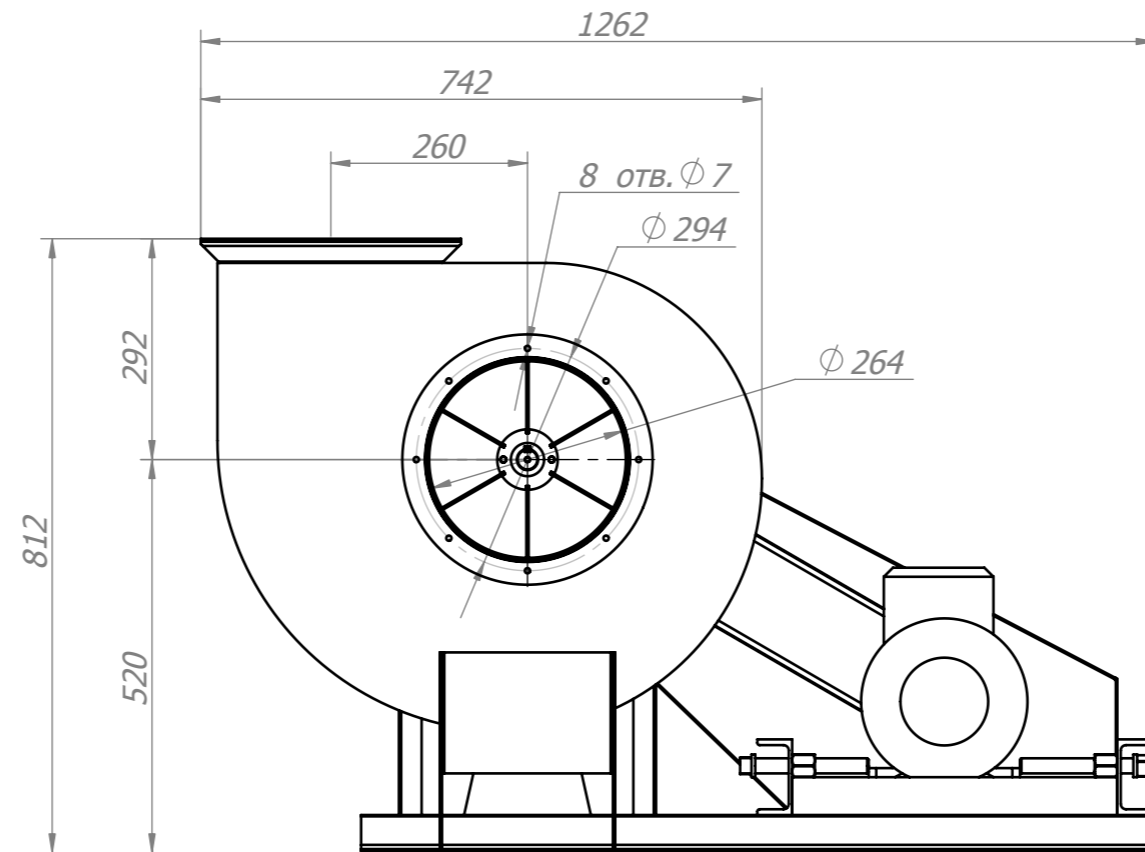
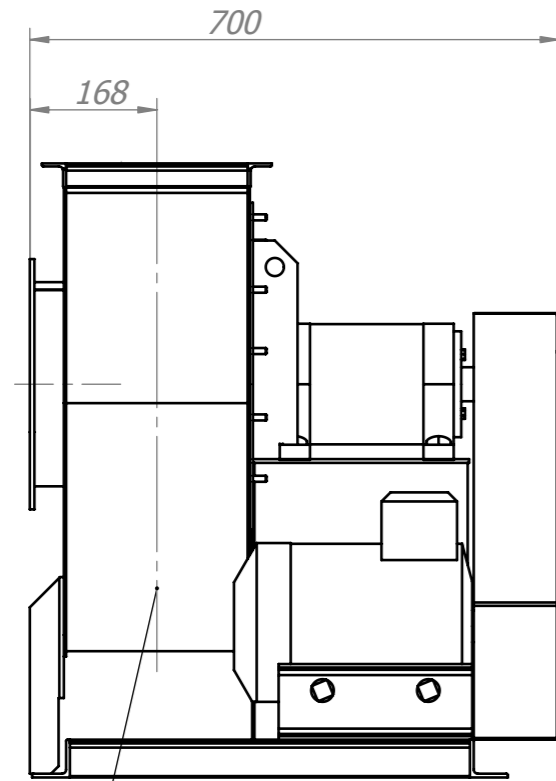
Подп. и дата

Инв. № дубл.

Взам. инв. №

Подп. и дата

Инв. № подл.



Мотор	М, кг
АИР 100L2 5 кВт х 3000	191
АИР 112М2 7,5 кВт х 3000	198

Изм.	Лист	№ докум.	Подп.	Дата
Разраб.				
Проб.				
Т.контр.				
Н.контр.				
Утв.				

Вентилятор центробежный пылевой ВЦП 7-40 №4

ВЦП 7-40 №4 00.01.01-05 СБ
вентилятор пылевой Сх5

Лист	Масса кг	Масштаб
		1:10
Лист	Листов	1

Габаритные и
присоединительные размеры

ЗАО "ВВЗ"