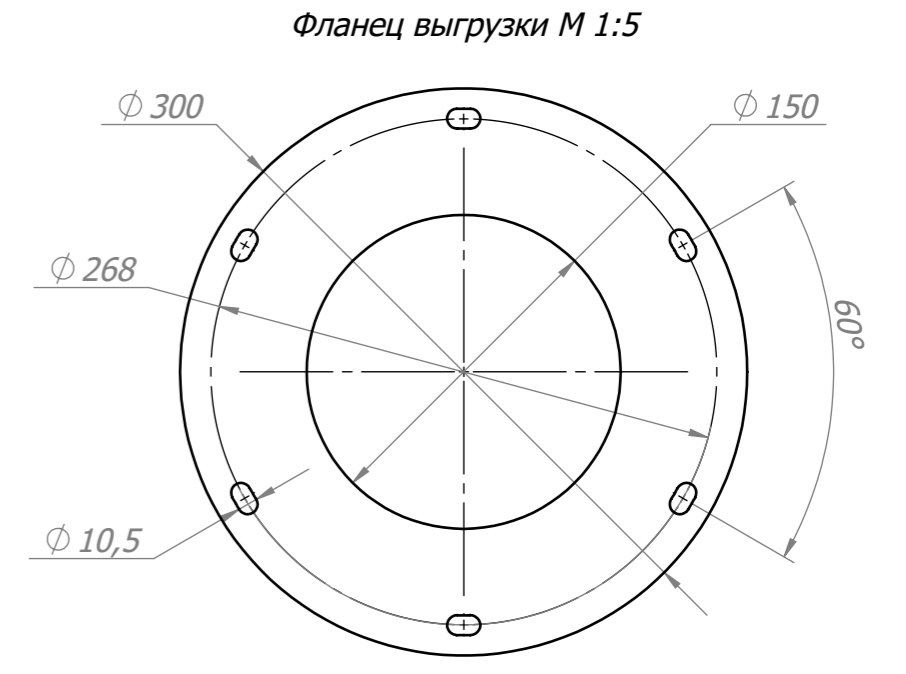
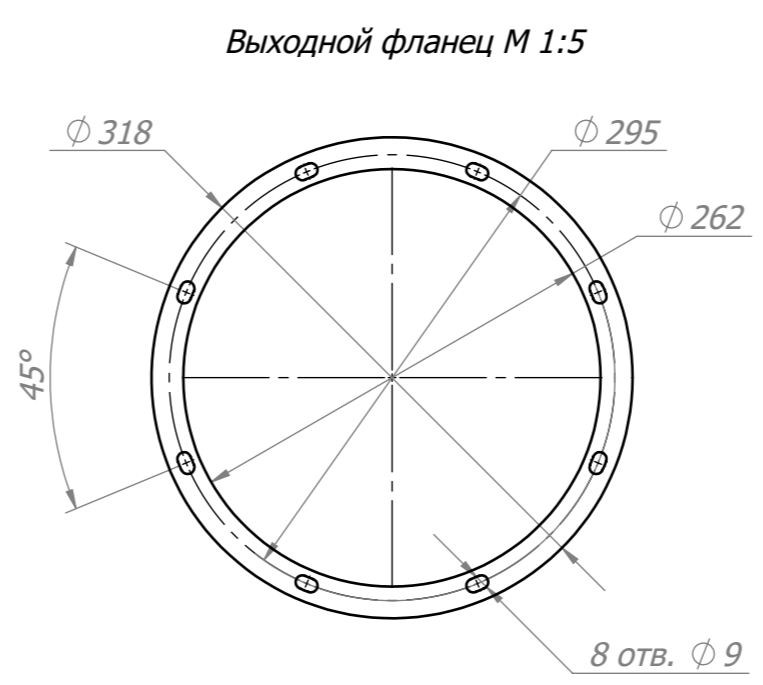
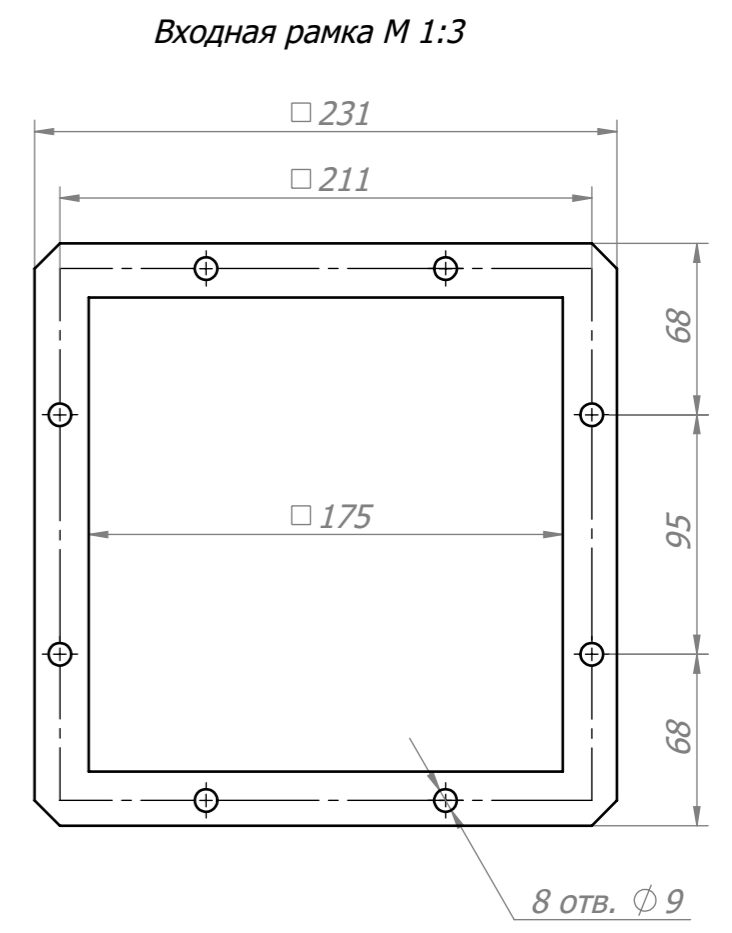
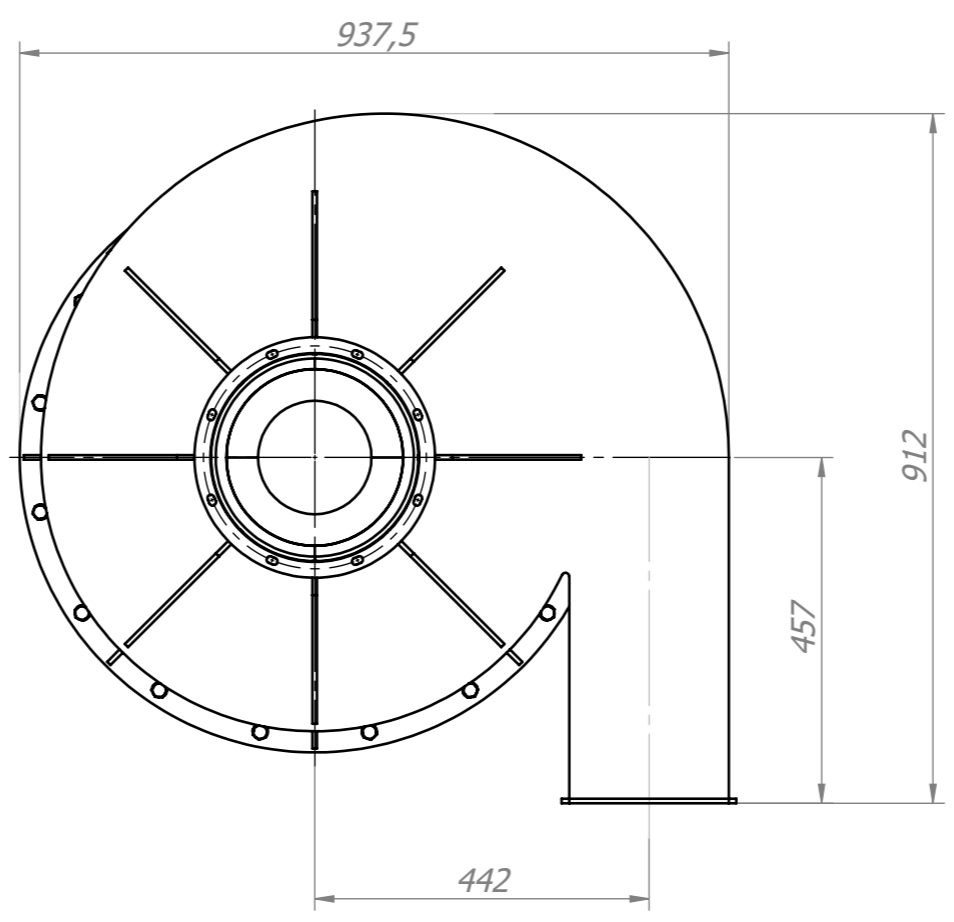
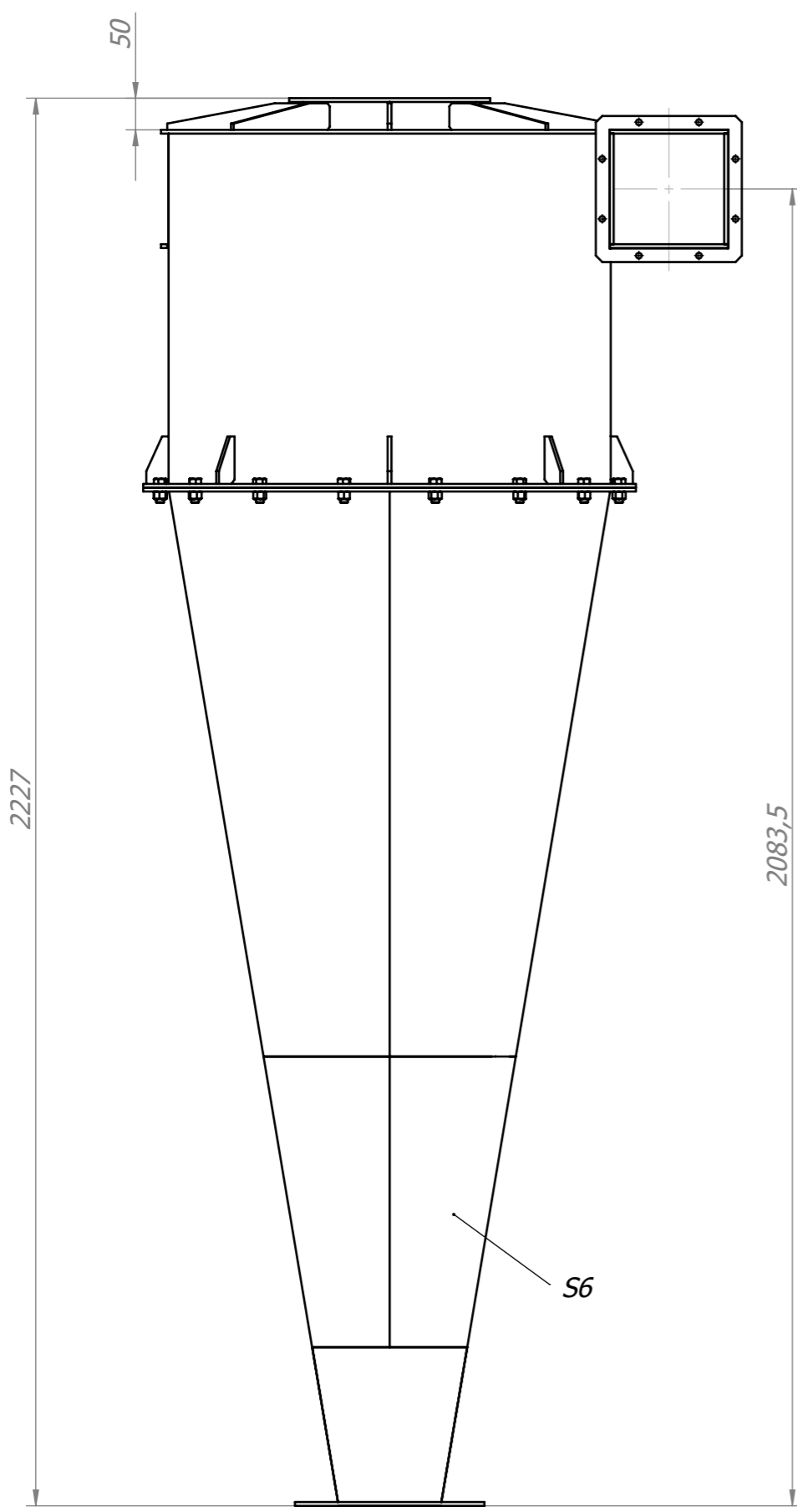


Перв. примен.	Спроб. №	Подп. и дата	Инв. № дубл.	Взам. инв. №	Подп. и дата	Инв. № подл.



Изм.	Лист	№ докум.	Подп.	Дата
		Сергеев С.В.		
Разраб.				
Проб.				
Т.контр.				
Н.контр.				
Утв.				

УЦ-38 700

Колонна циклона  
с фланцем под ШУ-15

Габаритные и  
присоединительные размеры

Лист	Масса кг	Масштаб
	240	1:10
Лист	Листов	1

ООО "АМГ"