

Перб. примен.

Справ. №

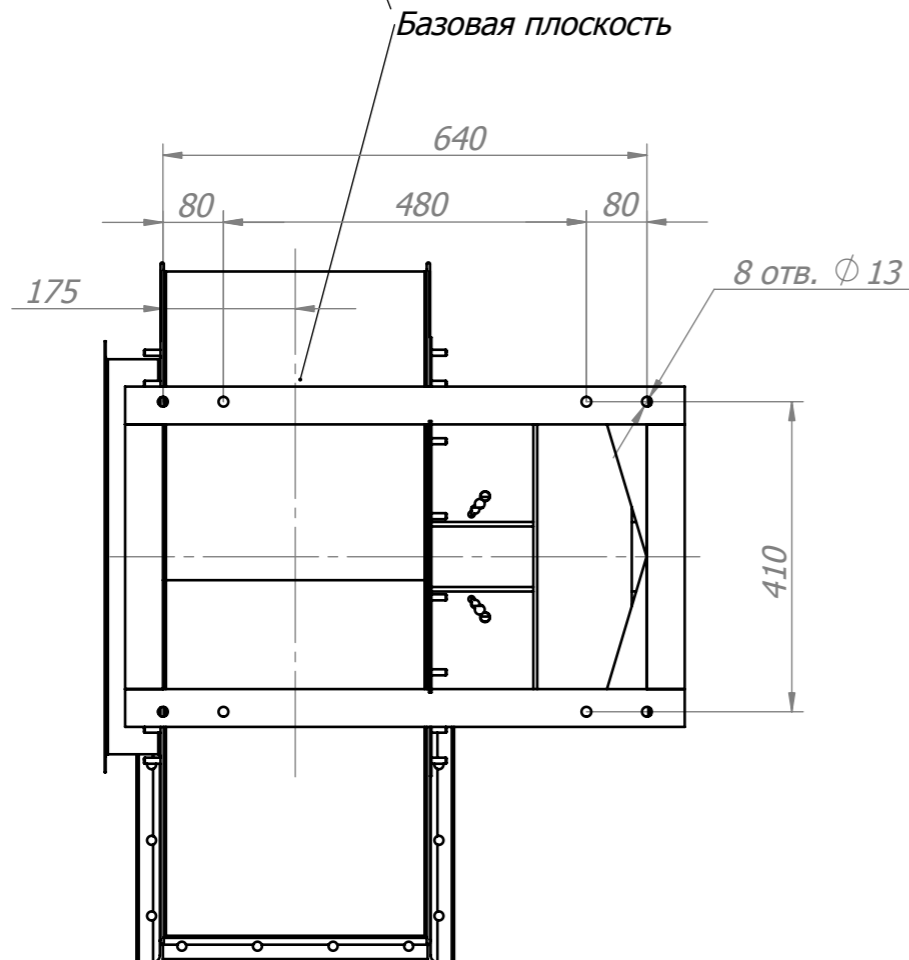
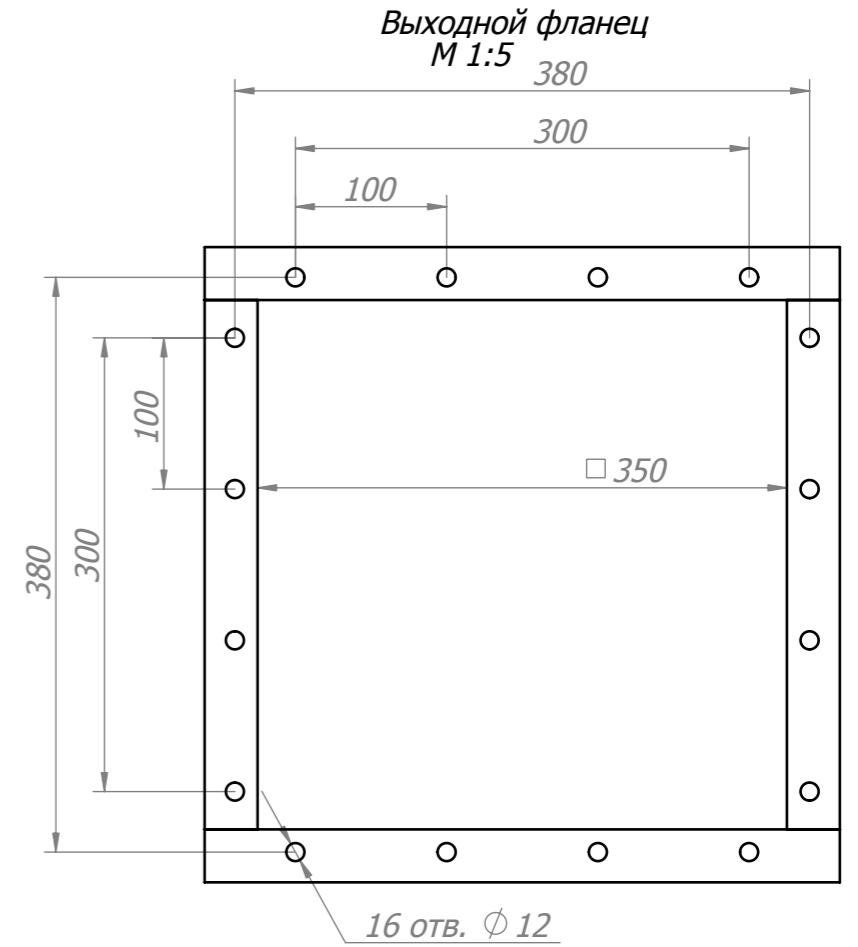
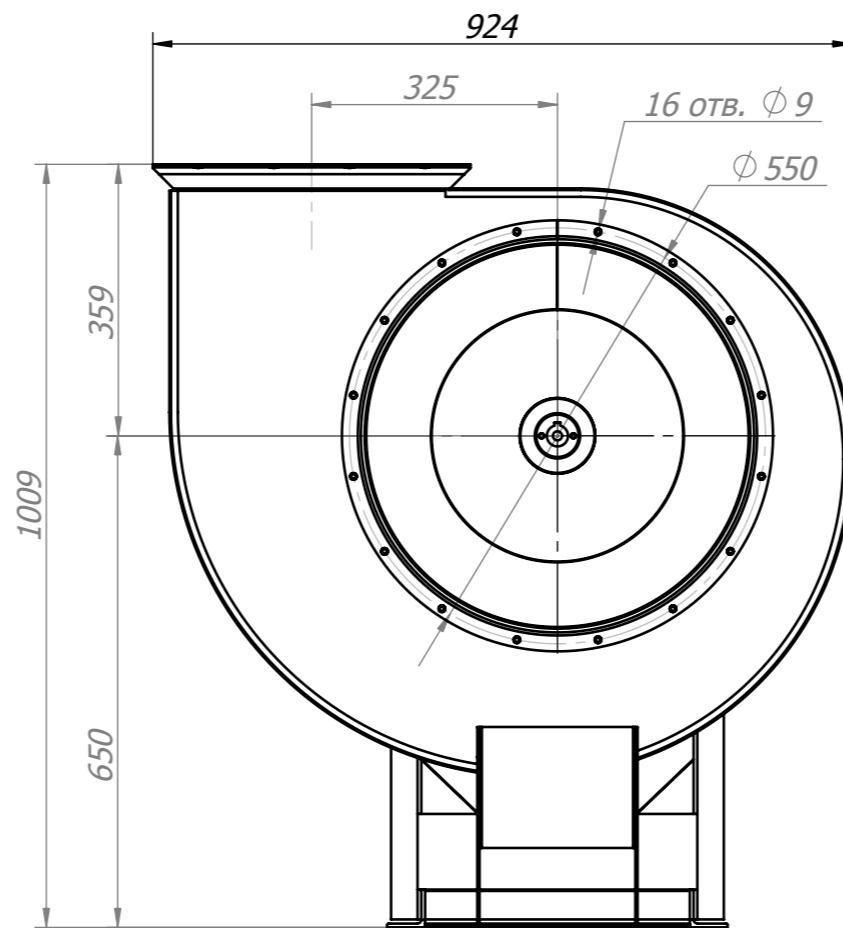
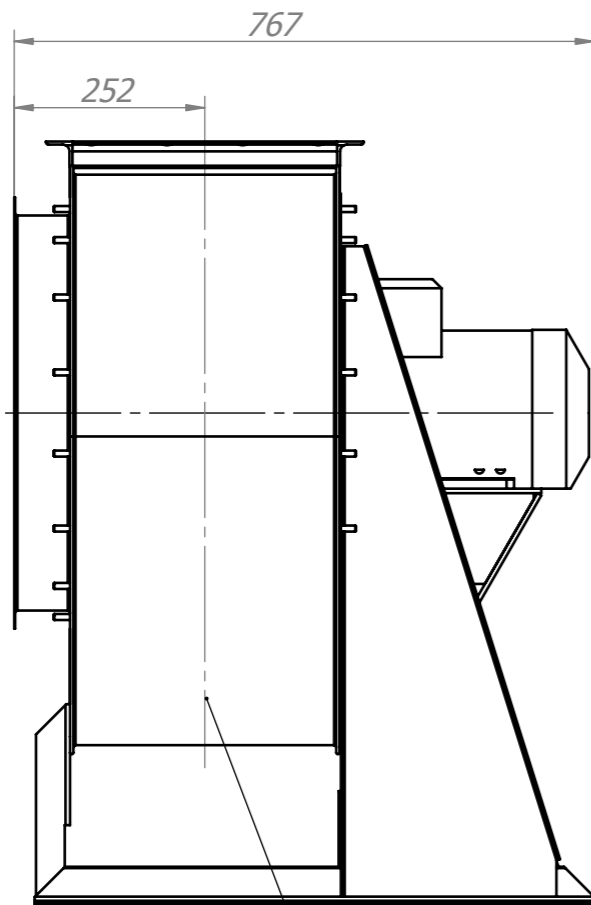
Подп. и дата

Инв. № дубл.

Взам. инв. №

Подп. и дата

Инв. № подл.



Базовая плоскость

Мотор	М, кг
АИР 71В6 0,55 кВт x 1000	98
АИР 80А6 0,75 кВт x 1000	100
АИР 80В6 1,1 кВт x 1000 АИР 80В4 1,5 кВт x 1500	103
АИР 90L4 2,2 кВт x 1500	107
АИР 100S4 3 кВт x 1500	110

Изм.	Лист	№ докум.	Подп.	Дата
Разраб.				
Проб.				
Т.контр.				
Н.контр.				
Утв.				

Вентилятор радиальный ВР 80-75 №5

ВР 80-75 №5-У 00.01.01 ГИП
вентилятор усиленный Сх1

Лист	1	Листов	1
Масса		Масштаб	1:10

Габаритные и
присоединительные размеры

ЗАО "ВВЗ"