

Перб. примен.

Справ. №

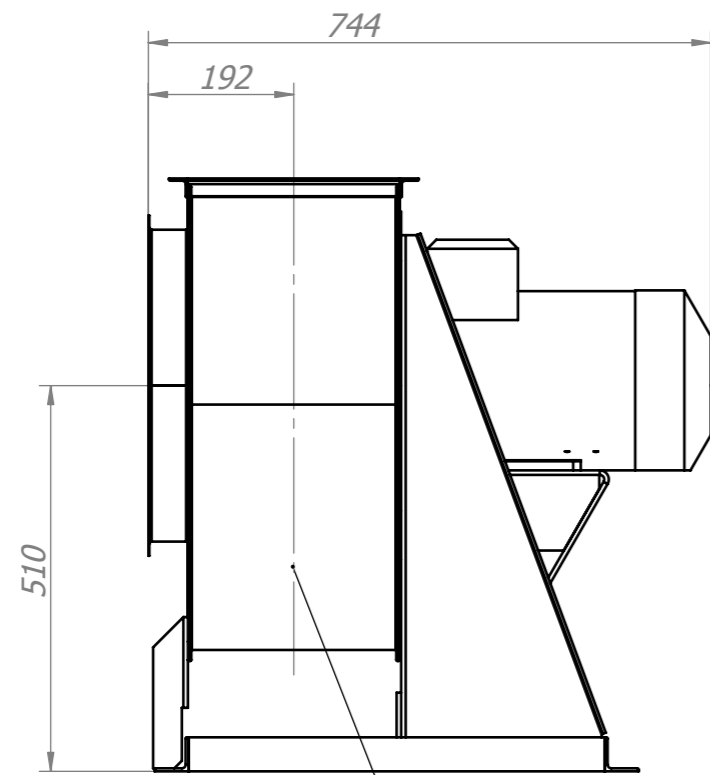
Подп. и дата

Инв. № дубл.

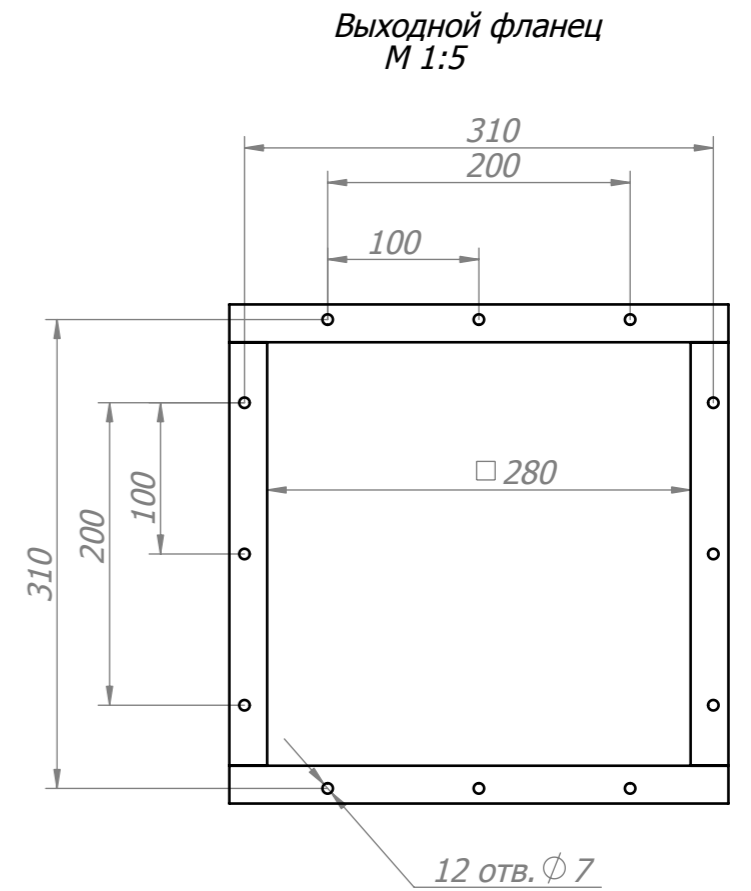
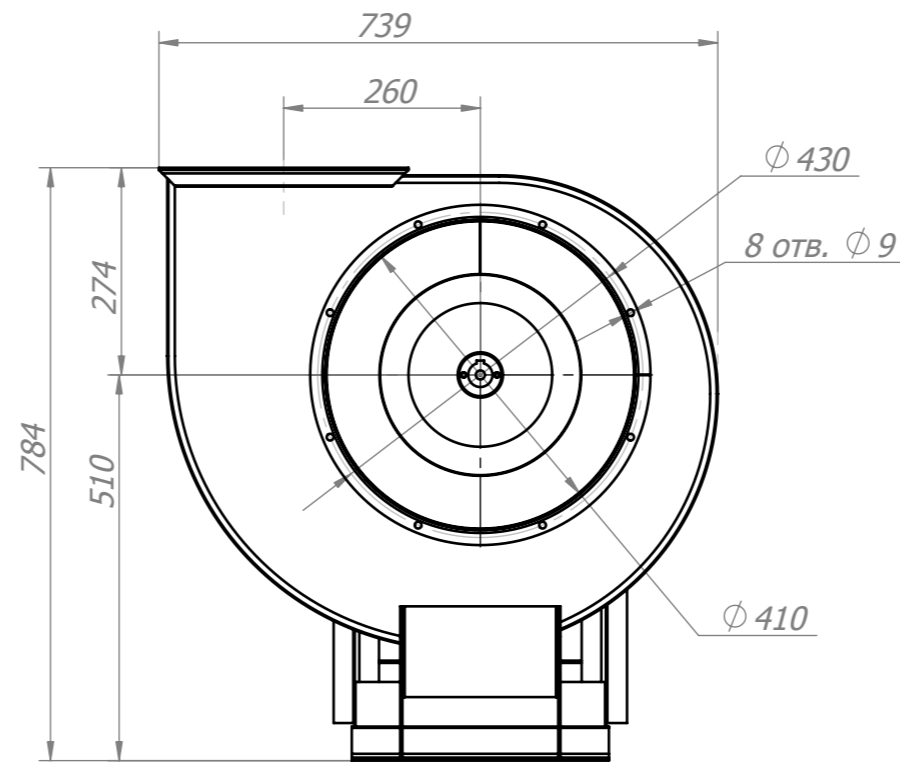
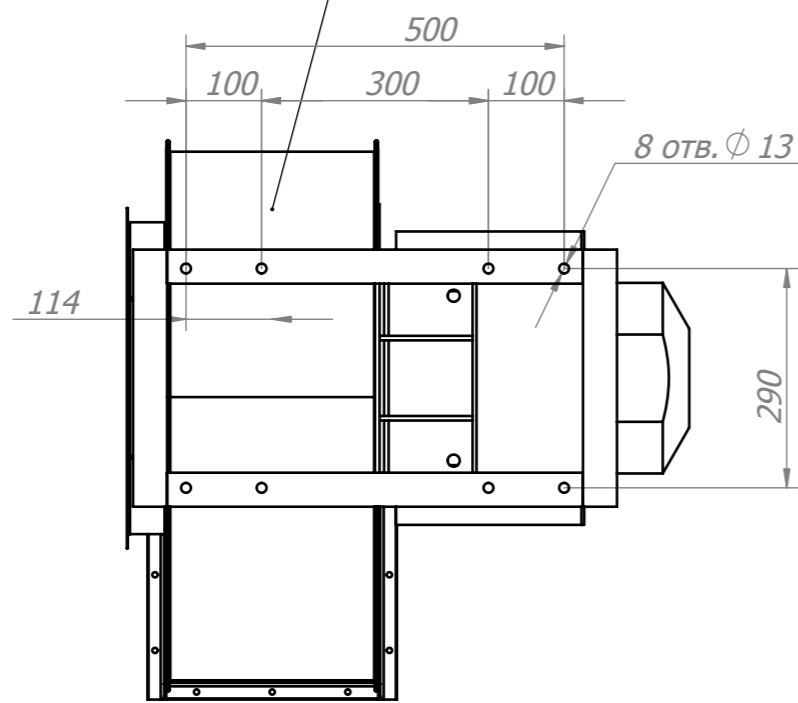
Взам. инв. №

Подп. и дата

Инв. № подл.



Базовая плоскость



Выходной фланец
М 1:5

Мотор	Lmax	M, кг
AIP 63A6 0,18 кВт x 1000 AIP 63B6 0,25 кВт x 1000	648	73
AIP 71A6 0,37 кВт x 1000 AIP 71A4 0,55 кВт x 1500	648	75
AIP 71B4 0,75 кВт x 1500	648	77
AIP 80A4 1,1 кВт x 1000	648	80
AIP 100S6 4 кВт x 3000	664	90
AIP 100L2 5,5 кВт x 3000	664	101
AIP 112M2 7,5 кВт x 3000	744	108

Изм.	Лист	№ докум.	Подп.	Дата
Разраб.				
Проб.				
Т.контр.				
Н.контр.				
Утв.				

Вентилятор радиальный ВР 80-75 №4

ВР 80-75 №4-У 00.01.01 ГИП
вентилятор усиленный Сх1

Лист Масса Масштаб

1:10

Лист 1 Листов 1

Габаритные и
присоединительные размеры

ЗАО "ВВЗ"