

Перв. примен.

Справ. №

Подп. и дата

Инв. № дубл.

Взам. инв. №

Подп. и дата

Инв. № подл.

Вид снизу

Ø 840

Ø 772

8 отв. Ø 14

Ø 670

8 отв. Ø 10

A-A (1 : 10)

3сб

19,5

2сб

1сб

30

124

Ø 640

Ø 824

992

Вентилятор крышный ВКР №6.3

ВКР №6 00.00.01 СБ  
вентилятор крышный

Сборочный

Лист.

Масса

Масштаб

1:20

Лист 1

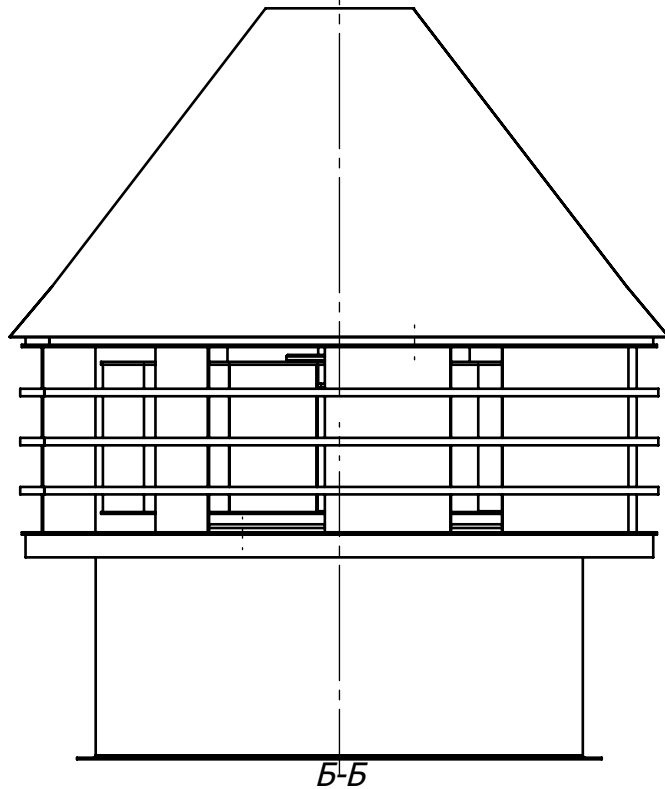
Листов 2

**ЗАО "ВВЗ"**

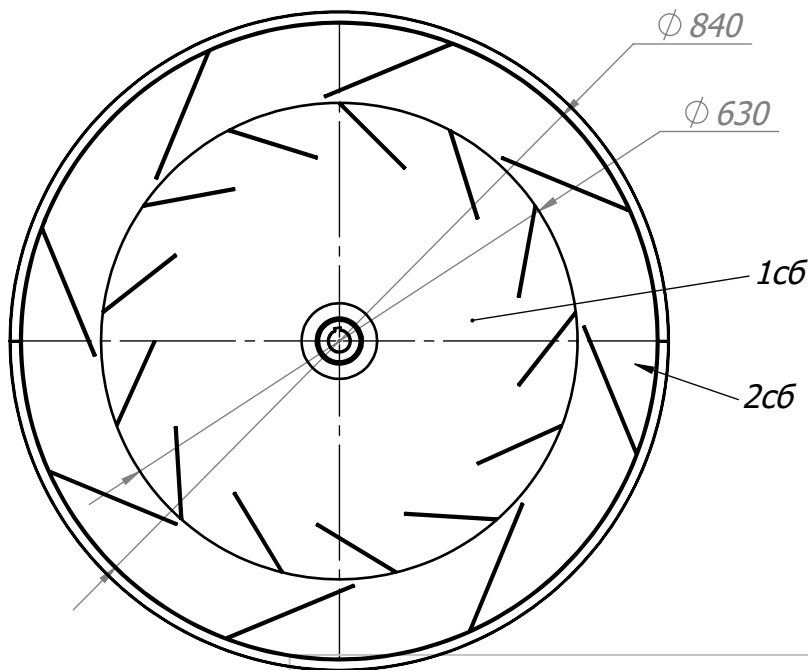
|          |      |          |       |      |
|----------|------|----------|-------|------|
| Изм.     | Лист | № докум. | Подп. | Дата |
| Разраб.  |      |          |       |      |
| Пров.    |      |          |       |      |
| Т.контр. |      |          |       |      |
| Н.контр. |      |          |       |      |
| Утв.     |      |          |       |      |

Перв. примен.

Справ. №



Б-Б



Подп. и дата

Инд. № дцкл.

Взам. инв. №

Подп. и дата

Инд. № подл.

*Вентилятор крышный ВКР №6.3*

| Изм      | Лист | № докум. | Подп. | Дата |
|----------|------|----------|-------|------|
| Разраб.  |      |          |       |      |
| Пров.    |      |          |       |      |
| Т.контр. |      |          |       |      |
| Н.контр. |      |          |       |      |
| Утв.     |      |          |       |      |

*ВКР №6 00.00.01 СБ  
вентилятор крышный*

*Сборочный*

| Лит.   | Масса    | Масштаб |
|--------|----------|---------|
|        |          | 1:10    |
| Лист 2 | Листов 2 |         |

**ЗАО "ВВЗ"**