

Перб. примен.

Справ. №

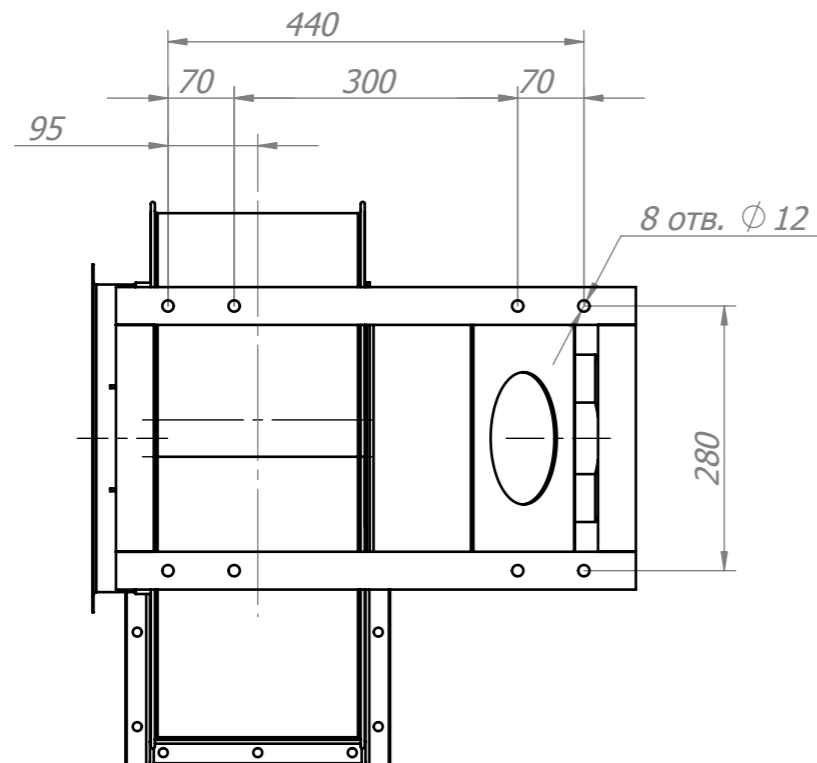
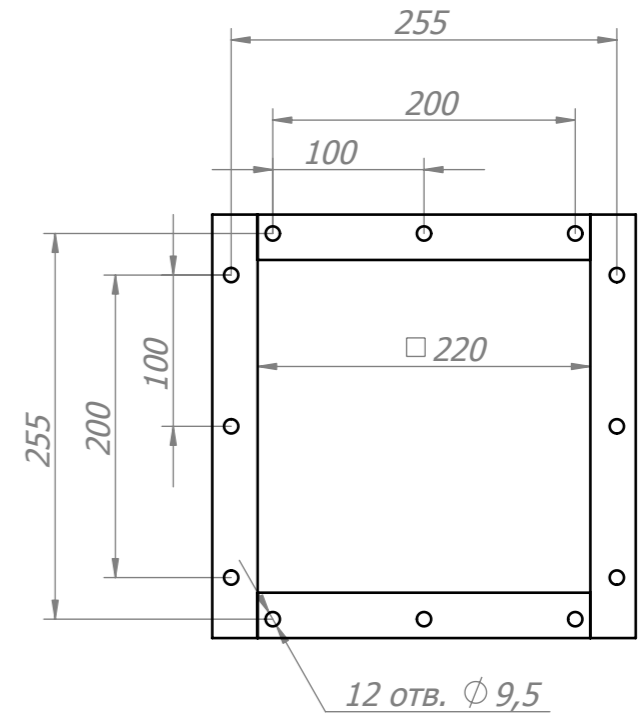
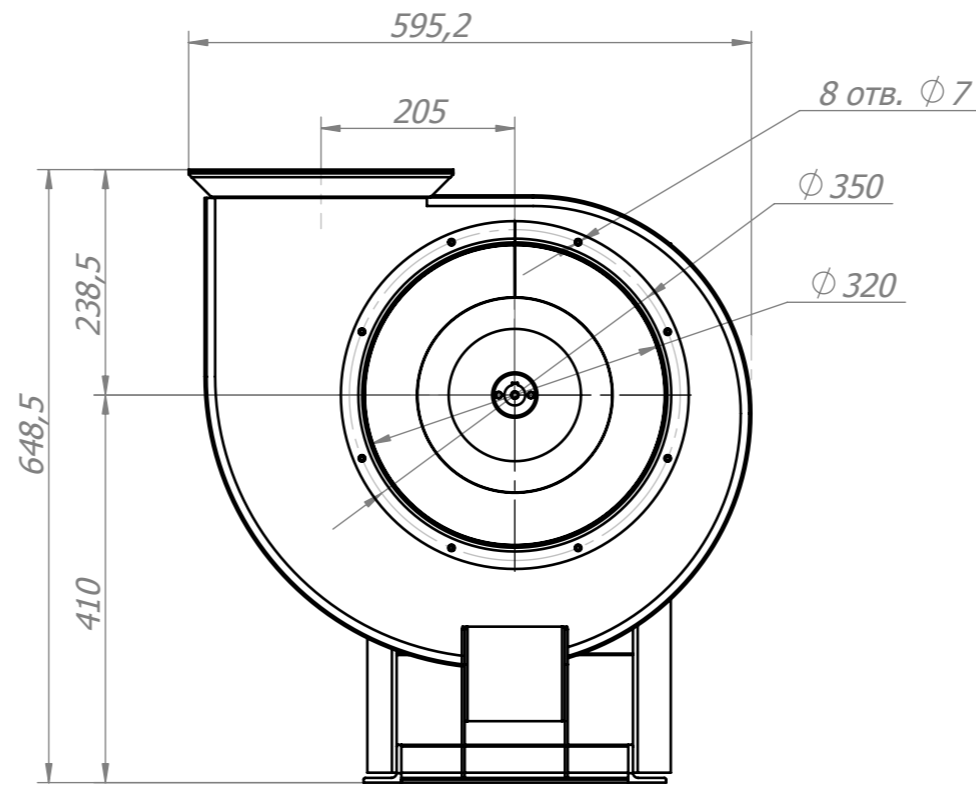
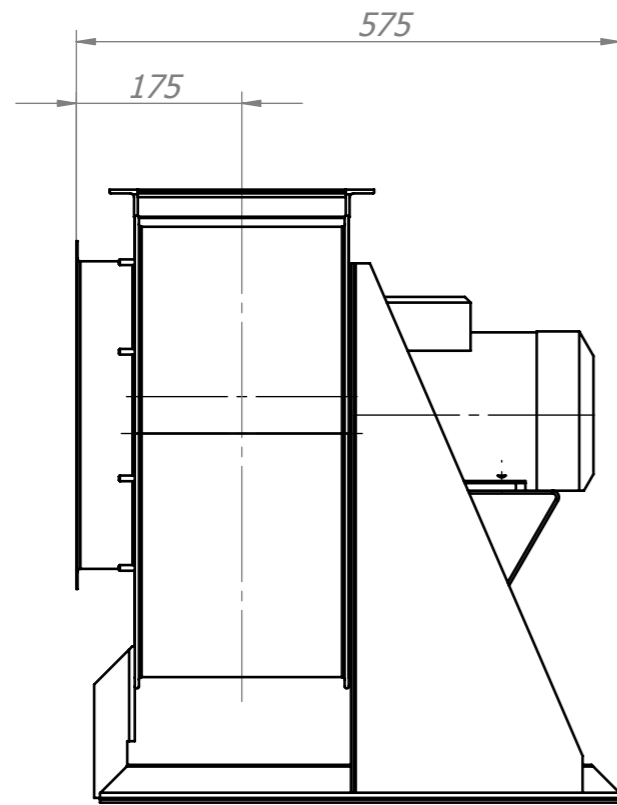
Подп. и дата

Инд. № дубл.

Взам. инв. №

Подп. и дата

Инд. № подл.



Мотор	М, кг
АИР 56В4 0,12 кВт х 1500 АИР 56В4 0,18 кВт х 1500	43
АИР 63А4 0,25 кВт х 1500 АИР 63В4 0,37 кВт х 1500	45
АИР 71В2 1,1 кВт х 3000	48
АИР 80А2 1,5 кВт х 3000	51
АИР 80А4 2,2 кВт х 3000	56

Изм.	Лист	№ докум.	Подп.	Дата
Разраб.				
Проб.				
Т.контр.				
Н.контр.				
Утв.				

**Вентилятор радиальный ВР 80-75 №3.15**

**ВР 80-75 №3.15-У 00.01.01 ГИГ  
вентилятор усиленный Сх1**

Лист	1	Листов	1
------	---	--------	---

**Габаритные и  
присоединительные размеры**

**ЗАО "ВВЗ"**