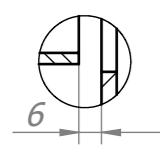
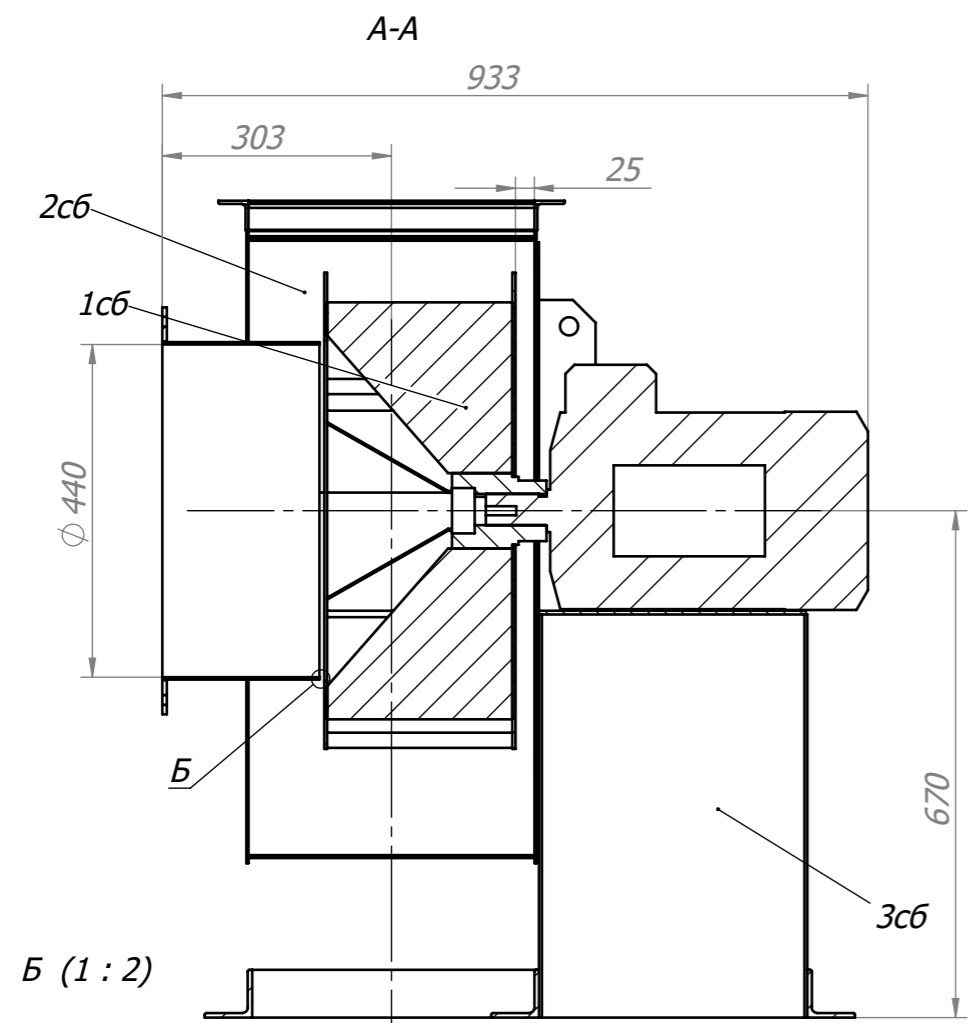
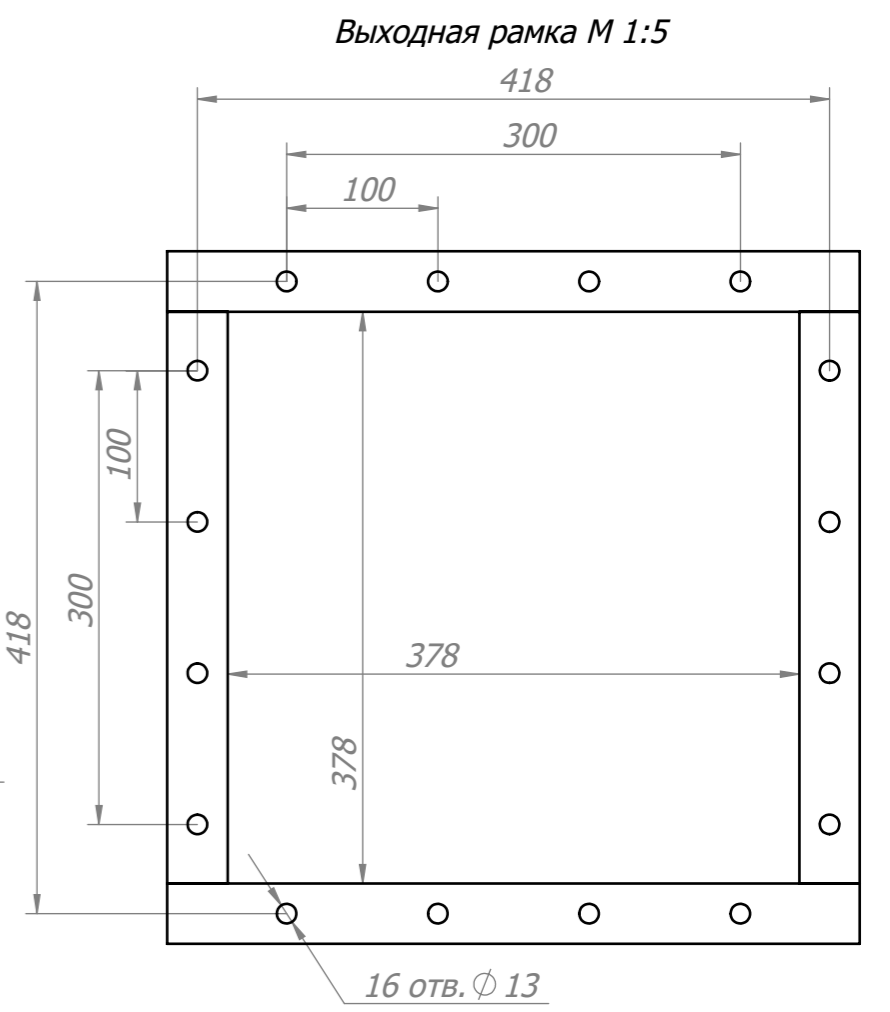
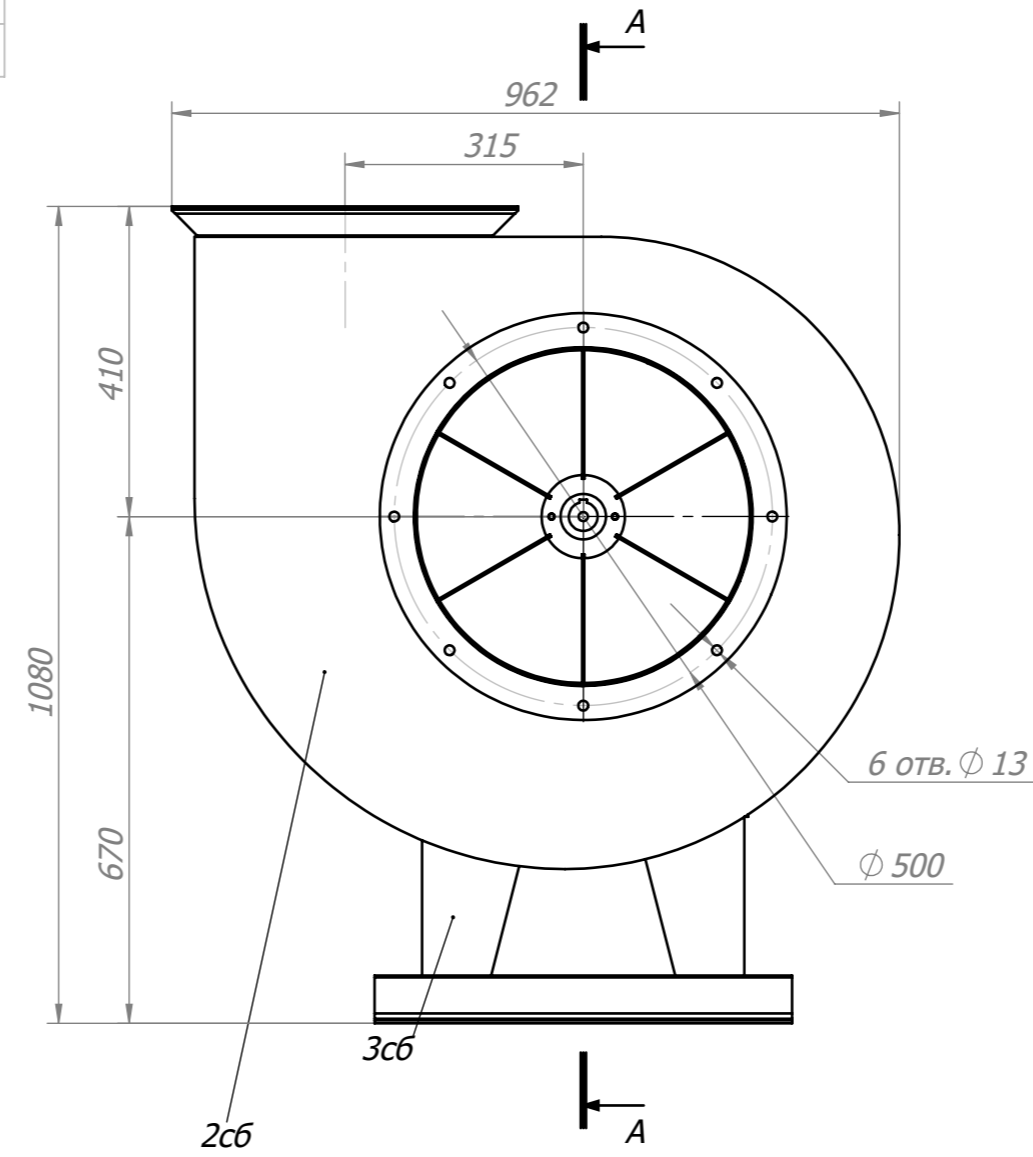
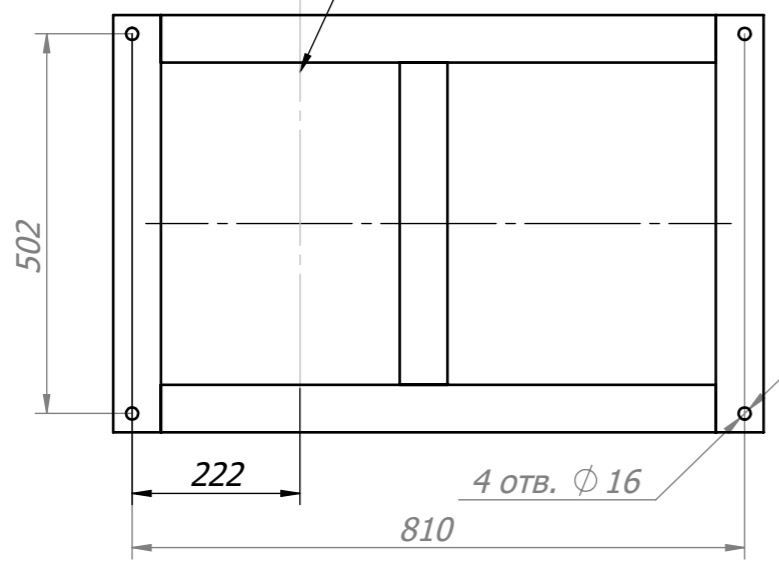


Перв. примен.	Справ. №	Подл. и дата	Инв. № дубл.	Взам. инв. №	Подл. и дата	Инв. № подл.



Базовая плоскость



1. Неуказанные предельные отклонения размеров: Н14; h14/ IT14/2.
2. Сварные швы зачистить, металлические брызги удалить
3. \* Размер для справок

Изм.	Лист	№ докум.	Подп.	Дата
Разраб.				
Проб.				
Т.контр.				
Н.контр.				
Утв.				

Вентилятор центробежный пылевой ВЦП 7-40 №6.3		
Изм.	Масса кг	Масштаб
ВЦП 7-40 №6.3 00.01.01-01 СБ вентилятор пылевой Сх1	199,5	1:10
Лист	Листов	1
Сборочный		<b>ЗАО "ВВЗ"</b>